

**ГРАФИЧЕСКОЕ ОПИСАНИЕ**  
местоположения границ публичного сервитута

---

Распределительный газопровод железнодорожная станция Кушавера  
(наименование объекта, местоположение границ которого описано (далее - объект))

**ГРАФИЧЕСКОЕ ОПИСАНИЕ**  
местоположения границ публичного сервитута

**Распределительный газопровод железнодорожная станция Кушавера**  
(наименование объекта, местоположение границ которого описано)

| <b>№<br/>п/п</b> | <b>Содержание</b>  | <b>Номера<br/>листов</b> |
|------------------|--|--------------------------|
| <b>1</b>         | <b>2</b>   | <b>3</b>                 |
| 1                | Сведения об объекте  | 3                        |
| 2                | Сведения о местоположении границ объекта                         | 4                        |
| 3                | Сведения о местоположении измененных (уточненных) границ объекта | 29                       |
| 4                | План границ  | 30                       |

**ГРАФИЧЕСКОЕ ОПИСАНИЕ**  
местоположения границ публичного сервитута

**Распределительный газопровод железнодорожная станция Кушавера**

(наименование объекта, местоположение границ которого описано)

**Сведения об объекте**

| №<br>п/п | Характеристики объекта   | Описание характеристик   |
|----------|--|--|
| 1        | 2  | 3  |
| 1        | Местоположение объекта   | Новгородская обл., Хвойнинский р-н   |
| 2        | Площадь объекта ± величина погрешности определения площади ( <b>P ± ΔP</b> ) | 23860±54 кв.м  |
| 3        | Иные характеристики объекта  | Публичный сервитут в отношении земель и земельных участков в целях строительства и эксплуатации линейного объекта системы газоснабжения «Распределительный газопровод железнодорожная станция Кушавера», сроком на 49 лет, в пользу АО «Газпром газораспределение Великий Новгород» (ИНН - 5321039753, ОГРН - 1025300780812, юридический адрес и фактический адрес: 173015, Новгородская Область, г.о. Великий Новгород, г Великий Новгород, ул Загородная, д. 2, к. 2А, телефон: +7 (816 2) 62-56-47, электронная почта post@oblgas.natm.ru). |

**ГРАФИЧЕСКОЕ ОПИСАНИЕ**

местоположения границ публичного сервитута

**Распределительный газопровод железнодорожная станция Кушавера**

(наименование объекта, местоположение границ которого описано)

**Сведения о местоположении границ объекта****1. Система координат МСК-53, зона 3****2. Сведения о характерных точках границ объекта**

| Обозначение<br>характерных<br>точек границ | Координаты, м |            | Метод<br>определения<br>координат<br>характерной<br>точки | Средняя<br>квадратическа<br>я погрешность<br>положения<br>характерной<br>точки (M <sub>i</sub> ), м | Описание<br>обозначения<br>точки на<br>местности (при<br>наличии) |
|--|---------------|------------|---|---|---|
|  | X             | Y          |   |   |   |
| 1  | 2             | 3          | 4   | 5   | 6   |
| 1  | 615092,12     | 3202862,09 | Аналитический<br>метод                                    | 0,10  | —   |
| 2  | 615091,21     | 3202862,52 | Аналитический<br>метод                                    | 0,10  | —   |
| 3  | 615089,13     | 3202856,34 | Аналитический<br>метод                                    | 0,10  | —   |
| 4  | 615090,08     | 3202856,02 | Аналитический<br>метод                                    | 0,10  | —   |
| 5  | 615077,35     | 3202818,24 | Аналитический<br>метод                                    | 0,10  | —   |
| 6  | 615060,38     | 3202799,20 | Аналитический<br>метод                                    | 0,10  | —   |
| 7  | 615043,78     | 3202780,58 | Аналитический<br>метод                                    | 0,10  | —   |
| 8  | 615040,05     | 3202783,91 | Аналитический<br>метод                                    | 0,10  | —   |
| 9  | 615072,94     | 3202820,80 | Аналитический<br>метод                                    | 0,10  | —   |
| 10   | 615087,57     | 3202864,24 | Аналитический<br>метод                                    | 0,10  | —   |
| 11   | 615118,81     | 3202914,05 | Аналитический<br>метод                                    | 0,10  | —   |
| 12   | 615127,99     | 3202921,30 | Аналитический<br>метод                                    | 0,10  | —   |
| 13   | 615117,85     | 3202934,10 | Аналитический<br>метод                                    | 0,10  | —   |
| 14   | 615080,24     | 3202950,45 | Аналитический<br>метод                                    | 0,10  | —   |
| 15   | 615082,67     | 3202956,02 | Аналитический<br>метод                                    | 0,10  | —   |
| 16   | 615083,57     | 3202955,60 | Аналитический<br>метод                                    | 0,10  | —   |
| 17   | 615092,04     | 3202975,05 | Аналитический<br>метод                                    | 0,10  | —   |
| 18   | 615090,77     | 3202975,62 | Аналитический<br>метод                                    | 0,10  | —   |
| 19   | 615076,17     | 3202986,65 | Аналитический<br>метод                                    | 0,10  | —   |

**ГРАФИЧЕСКОЕ ОПИСАНИЕ**

местоположения границ публичного сервитута

**Распределительный газопровод железнодорожная станция Кушавера**

(наименование объекта, местоположение границ которого описано)

**Сведения о местоположении границ объекта**

| 1  | 2         | 3          | 4                   | 5    | 6 |
|----|-----------|------------|---------------------|------|---|
| 20 | 615028,53 | 3203059,70 | Аналитический метод | 0,10 | — |
| 21 | 615023,26 | 3203056,29 | Аналитический метод | 0,10 | — |
| 22 | 615006,13 | 3203082,73 | Аналитический метод | 0,10 | — |
| 23 | 614980,13 | 3203117,45 | Аналитический метод | 0,10 | — |
| 24 | 614978,39 | 3203115,84 | Аналитический метод | 0,10 | — |
| 25 | 614974,47 | 3203112,20 | Аналитический метод | 0,10 | — |
| 26 | 614973,21 | 3203111,03 | Аналитический метод | 0,10 | — |
| 27 | 614966,86 | 3203105,13 | Аналитический метод | 0,10 | — |
| 28 | 614956,68 | 3203116,09 | Аналитический метод | 0,10 | — |
| 29 | 614956,67 | 3203116,10 | Аналитический метод | 0,10 | — |
| 30 | 614942,50 | 3203131,35 | Аналитический метод | 0,10 | — |
| 31 | 614941,94 | 3203130,48 | Аналитический метод | 0,10 | — |
| 32 | 614935,26 | 3203132,82 | Аналитический метод | 0,10 | — |
| 33 | 614932,68 | 3203133,72 | Аналитический метод | 0,10 | — |
| 34 | 614932,32 | 3203133,85 | Аналитический метод | 0,10 | — |
| 35 | 614895,47 | 3203161,44 | Аналитический метод | 0,10 | — |
| 36 | 614855,78 | 3203188,92 | Аналитический метод | 0,10 | — |
| 37 | 614855,44 | 3203189,36 | Аналитический метод | 0,10 | — |
| 38 | 614853,21 | 3203190,66 | Аналитический метод | 0,10 | — |
| 39 | 614847,90 | 3203193,33 | Аналитический метод | 0,10 | — |
| 40 | 614847,56 | 3203192,65 | Аналитический метод | 0,10 | — |
| 41 | 614844,14 | 3203191,29 | Аналитический метод | 0,10 | — |
| 42 | 614828,41 | 3203198,07 | Аналитический метод | 0,10 | — |
| 43 | 614825,00 | 3203190,34 | Аналитический метод | 0,10 | — |

**ГРАФИЧЕСКОЕ ОПИСАНИЕ**

местоположения границ публичного сервитута

**Распределительный газопровод железнодорожная станция Кушавера**

(наименование объекта, местоположение границ которого описано)

**Сведения о местоположении границ объекта**

| 1  | 2         | 3          | 4                   | 5    | 6 |
|----|-----------|------------|---------------------|------|---|
| 44 | 614820,43 | 3203192,35 | Аналитический метод | 0,10 | — |
| 45 | 614820,42 | 3203192,36 | Аналитический метод | 0,10 | — |
| 46 | 614823,82 | 3203200,05 | Аналитический метод | 0,10 | — |
| 47 | 614811,61 | 3203205,33 | Аналитический метод | 0,10 | — |
| 48 | 614803,64 | 3203210,05 | Аналитический метод | 0,10 | — |
| 49 | 614792,26 | 3203211,14 | Аналитический метод | 0,10 | — |
| 50 | 614792,25 | 3203211,03 | Аналитический метод | 0,10 | — |
| 51 | 614790,77 | 3203204,34 | Аналитический метод | 0,10 | — |
| 52 | 614785,89 | 3203205,43 | Аналитический метод | 0,10 | — |
| 53 | 614786,84 | 3203209,71 | Аналитический метод | 0,10 | — |
| 54 | 614787,26 | 3203211,61 | Аналитический метод | 0,10 | — |
| 55 | 614730,29 | 3203217,04 | Аналитический метод | 0,10 | — |
| 56 | 614730,29 | 3203217,05 | Аналитический метод | 0,10 | — |
| 57 | 614730,77 | 3203222,02 | Аналитический метод | 0,10 | — |
| 58 | 614797,22 | 3203215,68 | Аналитический метод | 0,10 | — |
| 59 | 614805,22 | 3203214,92 | Аналитический метод | 0,10 | — |
| 60 | 614813,94 | 3203209,76 | Аналитический метод | 0,10 | — |
| 61 | 614844,22 | 3203196,70 | Аналитический метод | 0,10 | — |
| 62 | 614847,35 | 3203197,95 | Аналитический метод | 0,10 | — |
| 63 | 614848,67 | 3203198,47 | Аналитический метод | 0,10 | — |
| 64 | 614858,65 | 3203194,23 | Аналитический метод | 0,10 | — |
| 65 | 614858,17 | 3203193,34 | Аналитический метод | 0,10 | — |
| 66 | 614898,39 | 3203165,50 | Аналитический метод | 0,10 | — |
| 67 | 614934,70 | 3203138,25 | Аналитический метод | 0,10 | — |

**ГРАФИЧЕСКОЕ ОПИСАНИЕ**

местоположения границ публичного сервитута

**Распределительный газопровод железнодорожная станция Кушавера**

(наименование объекта, местоположение границ которого описано)

**Сведения о местоположении границ объекта**

| 1  | 2         | 3          | 4                   | 5    | 6 |
|----|-----------|------------|---------------------|------|---|
| 68 | 614944,75 | 3203134,81 | Аналитический метод | 0,10 | — |
| 69 | 614945,31 | 3203135,67 | Аналитический метод | 0,10 | — |
| 70 | 614967,12 | 3203112,20 | Аналитический метод | 0,10 | — |
| 71 | 614969,81 | 3203114,69 | Аналитический метод | 0,10 | — |
| 72 | 614970,49 | 3203113,96 | Аналитический метод | 0,10 | — |
| 73 | 614970,73 | 3203114,19 | Аналитический метод | 0,10 | — |
| 74 | 614975,64 | 3203118,75 | Аналитический метод | 0,10 | — |
| 75 | 614974,57 | 3203119,91 | Аналитический метод | 0,10 | — |
| 76 | 614972,95 | 3203127,15 | Аналитический метод | 0,10 | — |
| 77 | 614977,11 | 3203141,10 | Аналитический метод | 0,10 | — |
| 78 | 614980,28 | 3203147,80 | Аналитический метод | 0,10 | — |
| 79 | 614992,43 | 3203175,93 | Аналитический метод | 0,10 | — |
| 80 | 615020,74 | 3203238,64 | Аналитический метод | 0,10 | — |
| 81 | 615022,23 | 3203237,92 | Аналитический метод | 0,10 | — |
| 82 | 615025,10 | 3203244,37 | Аналитический метод | 0,10 | — |
| 83 | 615029,62 | 3203242,24 | Аналитический метод | 0,10 | — |
| 84 | 615026,92 | 3203236,18 | Аналитический метод | 0,10 | — |
| 85 | 615025,52 | 3203233,03 | Аналитический метод | 0,10 | — |
| 86 | 615023,99 | 3203233,69 | Аналитический метод | 0,10 | — |
| 87 | 614997,01 | 3203173,91 | Аналитический метод | 0,10 | — |
| 88 | 614993,36 | 3203165,47 | Аналитический метод | 0,10 | — |
| 89 | 614984,84 | 3203145,74 | Аналитический метод | 0,10 | — |
| 90 | 614981,79 | 3203139,31 | Аналитический метод | 0,10 | — |
| 91 | 614978,26 | 3203127,44 | Аналитический метод | 0,10 | — |

**ГРАФИЧЕСКОЕ ОПИСАНИЕ**

местоположения границ публичного сервитута

**Распределительный газопровод железнодорожная станция Кушавера**

(наименование объекта, местоположение границ которого описано)

**Сведения о местоположении границ объекта**

| 1   | 2         | 3          | 4                   | 5    | 6 |
|-----|-----------|------------|---------------------|------|---|
| 92  | 614978,12 | 3203126,97 | Аналитический метод | 0,10 | — |
| 93  | 614978,55 | 3203125,02 | Аналитический метод | 0,10 | — |
| 94  | 614982,72 | 3203121,41 | Аналитический метод | 0,10 | — |
| 95  | 614990,35 | 3203111,54 | Аналитический метод | 0,10 | — |
| 96  | 614991,73 | 3203110,52 | Аналитический метод | 0,10 | — |
| 97  | 615010,21 | 3203085,62 | Аналитический метод | 0,10 | — |
| 98  | 615024,74 | 3203063,21 | Аналитический метод | 0,10 | — |
| 99  | 615029,43 | 3203066,24 | Аналитический метод | 0,10 | — |
| 100 | 615029,67 | 3203066,30 | Аналитический метод | 0,10 | — |
| 101 | 615029,92 | 3203066,30 | Аналитический метод | 0,10 | — |
| 102 | 615030,12 | 3203066,21 | Аналитический метод | 0,10 | — |
| 103 | 615030,49 | 3203065,85 | Аналитический метод | 0,10 | — |
| 104 | 615079,96 | 3202989,91 | Аналитический метод | 0,10 | — |
| 105 | 615093,33 | 3202979,90 | Аналитический метод | 0,10 | — |
| 106 | 615097,69 | 3202978,01 | Аналитический метод | 0,10 | — |
| 107 | 615095,68 | 3202973,40 | Аналитический метод | 0,10 | — |
| 108 | 615087,21 | 3202953,92 | Аналитический метод | 0,10 | — |
| 109 | 615086,83 | 3202953,04 | Аналитический метод | 0,10 | — |
| 110 | 615120,99 | 3202938,19 | Аналитический метод | 0,10 | — |
| 111 | 615134,77 | 3202920,80 | Аналитический метод | 0,10 | — |
| 112 | 615145,12 | 3202907,74 | Аналитический метод | 0,10 | — |
| 113 | 615145,47 | 3202907,70 | Аналитический метод | 0,10 | — |
| 114 | 615174,31 | 3202904,49 | Аналитический метод | 0,10 | — |
| 115 | 615176,62 | 3202904,24 | Аналитический метод | 0,10 | — |



**ГРАФИЧЕСКОЕ ОПИСАНИЕ**

местоположения границ публичного сервитута

**Распределительный газопровод железнодорожная станция Кушавера**

(наименование объекта, местоположение границ которого описано)

**Сведения о местоположении границ объекта**

| 1   | 2         | 3          | 4                   | 5    | 6 |
|-----|-----------|------------|---------------------|------|---|
| 116 | 615180,22 | 3202900,75 | Аналитический метод | 0,10 | — |
| 117 | 615193,67 | 3202914,48 | Аналитический метод | 0,10 | — |
| 118 | 615196,37 | 3202924,62 | Аналитический метод | 0,10 | — |
| 119 | 615198,79 | 3202934,10 | Аналитический метод | 0,10 | — |
| 120 | 615213,80 | 3202930,25 | Аналитический метод | 0,10 | — |
| 121 | 615228,55 | 3202931,46 | Аналитический метод | 0,10 | — |
| 122 | 615245,55 | 3202931,27 | Аналитический метод | 0,10 | — |
| 123 | 615250,42 | 3202931,67 | Аналитический метод | 0,10 | — |
| 124 | 615251,19 | 3202922,15 | Аналитический метод | 0,10 | — |
| 125 | 615253,72 | 3202920,97 | Аналитический метод | 0,10 | — |
| 126 | 615284,87 | 3202911,62 | Аналитический метод | 0,10 | — |
| 127 | 615290,34 | 3202914,65 | Аналитический метод | 0,10 | — |
| 128 | 615293,09 | 3202910,12 | Аналитический метод | 0,10 | — |
| 129 | 615296,86 | 3202907,94 | Аналитический метод | 0,10 | — |
| 130 | 615297,84 | 3202909,62 | Аналитический метод | 0,10 | — |
| 131 | 615296,23 | 3202916,02 | Аналитический метод | 0,10 | — |
| 132 | 615293,25 | 3202925,52 | Аналитический метод | 0,10 | — |
| 133 | 615344,69 | 3202941,70 | Аналитический метод | 0,10 | — |
| 134 | 615352,74 | 3202948,21 | Аналитический метод | 0,10 | — |
| 135 | 615348,99 | 3202971,09 | Аналитический метод | 0,10 | — |
| 136 | 615348,85 | 3202989,95 | Аналитический метод | 0,10 | — |
| 137 | 615337,60 | 3202996,33 | Аналитический метод | 0,10 | — |
| 138 | 615323,64 | 3203019,83 | Аналитический метод | 0,10 | — |
| 139 | 615321,24 | 3203025,36 | Аналитический метод | 0,10 | — |

**ГРАФИЧЕСКОЕ ОПИСАНИЕ**

местоположения границ публичного сервитута

**Распределительный газопровод железнодорожная станция Кушавера**

(наименование объекта, местоположение границ которого описано)

**Сведения о местоположении границ объекта**

| 1   | 2         | 3          | 4                   | 5    | 6 |
|-----|-----------|------------|---------------------|------|---|
| 140 | 615311,59 | 3203021,27 | Аналитический метод | 0,10 | — |
| 141 | 615310,79 | 3203023,13 | Аналитический метод | 0,10 | — |
| 142 | 615310,03 | 3203024,87 | Аналитический метод | 0,10 | — |
| 143 | 615298,05 | 3203052,50 | Аналитический метод | 0,10 | — |
| 144 | 615282,21 | 3203068,38 | Аналитический метод | 0,10 | — |
| 145 | 615290,97 | 3203077,16 | Аналитический метод | 0,10 | — |
| 146 | 615280,38 | 3203087,77 | Аналитический метод | 0,10 | — |
| 147 | 615279,43 | 3203091,45 | Аналитический метод | 0,10 | — |
| 148 | 615270,55 | 3203125,61 | Аналитический метод | 0,10 | — |
| 149 | 615269,54 | 3203129,52 | Аналитический метод | 0,10 | — |
| 150 | 615267,25 | 3203194,77 | Аналитический метод | 0,10 | — |
| 151 | 615266,60 | 3203198,32 | Аналитический метод | 0,10 | — |
| 152 | 615227,61 | 3203191,08 | Аналитический метод | 0,10 | — |
| 153 | 615214,36 | 3203189,58 | Аналитический метод | 0,10 | — |
| 154 | 615206,63 | 3203191,77 | Аналитический метод | 0,10 | — |
| 155 | 615205,52 | 3203196,32 | Аналитический метод | 0,10 | — |
| 156 | 615187,36 | 3203201,69 | Аналитический метод | 0,10 | — |
| 157 | 615163,54 | 3203212,56 | Аналитический метод | 0,10 | — |
| 158 | 615159,21 | 3203213,62 | Аналитический метод | 0,10 | — |
| 159 | 615157,02 | 3203211,33 | Аналитический метод | 0,10 | — |
| 160 | 615156,48 | 3203210,77 | Аналитический метод | 0,10 | — |
| 161 | 615118,56 | 3203220,39 | Аналитический метод | 0,10 | — |
| 162 | 615109,70 | 3203221,73 | Аналитический метод | 0,10 | — |
| 163 | 615109,18 | 3203221,94 | Аналитический метод | 0,10 | — |

**ГРАФИЧЕСКОЕ ОПИСАНИЕ**

местоположения границ публичного сервитута

**Распределительный газопровод железнодорожная станция Кушавера**

(наименование объекта, местоположение границ которого описано)

**Сведения о местоположении границ объекта**

| 1   | 2         | 3          | 4                   | 5    | 6 |
|-----|-----------|------------|---------------------|------|---|
| 164 | 615101,55 | 3203204,12 | Аналитический метод | 0,10 | — |
| 165 | 615095,54 | 3203187,31 | Аналитический метод | 0,10 | — |
| 166 | 615093,28 | 3203182,25 | Аналитический метод | 0,10 | — |
| 167 | 615089,02 | 3203172,70 | Аналитический метод | 0,10 | — |
| 168 | 615084,20 | 3203161,91 | Аналитический метод | 0,10 | — |
| 169 | 615081,24 | 3203157,29 | Аналитический метод | 0,10 | — |
| 170 | 615089,96 | 3203151,70 | Аналитический метод | 0,10 | — |
| 171 | 615080,30 | 3203136,62 | Аналитический метод | 0,10 | — |
| 172 | 615072,98 | 3203141,55 | Аналитический метод | 0,10 | — |
| 173 | 615065,44 | 3203129,38 | Аналитический метод | 0,10 | — |
| 174 | 615061,19 | 3203132,01 | Аналитический метод | 0,10 | — |
| 175 | 615071,47 | 3203148,60 | Аналитический метод | 0,10 | — |
| 176 | 615078,85 | 3203143,63 | Аналитический метод | 0,10 | — |
| 177 | 615083,05 | 3203150,19 | Аналитический метод | 0,10 | — |
| 178 | 615074,33 | 3203155,78 | Аналитический метод | 0,10 | — |
| 179 | 615079,79 | 3203164,30 | Аналитический метод | 0,10 | — |
| 180 | 615090,90 | 3203189,17 | Аналитический метод | 0,10 | — |
| 181 | 615096,89 | 3203205,94 | Аналитический метод | 0,10 | — |
| 182 | 615105,34 | 3203225,67 | Аналитический метод | 0,10 | — |
| 183 | 615109,77 | 3203236,89 | Аналитический метод | 0,10 | — |
| 184 | 615125,54 | 3203268,08 | Аналитический метод | 0,10 | — |
| 185 | 615130,00 | 3203265,82 | Аналитический метод | 0,10 | — |
| 186 | 615118,68 | 3203243,42 | Аналитический метод | 0,10 | — |
| 187 | 615114,34 | 3203234,84 | Аналитический метод | 0,10 | — |

**ГРАФИЧЕСКОЕ ОПИСАНИЕ**

местоположения границ публичного сервитута

**Распределительный газопровод железнодорожная станция Кушавера**

(наименование объекта, местоположение границ которого описано)

**Сведения о местоположении границ объекта**

| 1   | 2         | 3          | 4                   | 5    | 6 |
|-----|-----------|------------|---------------------|------|---|
| 188 | 615112,54 | 3203230,28 | Аналитический метод | 0,10 | — |
| 189 | 615110,70 | 3203225,64 | Аналитический метод | 0,10 | — |
| 190 | 615110,77 | 3203225,62 | Аналитический метод | 0,10 | — |
| 191 | 615119,35 | 3203224,31 | Аналитический метод | 0,10 | — |
| 192 | 615154,09 | 3203215,51 | Аналитический метод | 0,10 | — |
| 193 | 615157,60 | 3203219,16 | Аналитический метод | 0,10 | — |
| 194 | 615165,19 | 3203217,30 | Аналитический метод | 0,10 | — |
| 195 | 615189,12 | 3203206,39 | Аналитический метод | 0,10 | — |
| 196 | 615209,70 | 3203200,29 | Аналитический метод | 0,10 | — |
| 197 | 615210,80 | 3203195,78 | Аналитический метод | 0,10 | — |
| 198 | 615214,77 | 3203194,66 | Аналитический метод | 0,10 | — |
| 199 | 615226,87 | 3203196,03 | Аналитический метод | 0,10 | — |
| 200 | 615265,70 | 3203203,23 | Аналитический метод | 0,10 | — |
| 201 | 615258,91 | 3203240,32 | Аналитический метод | 0,10 | — |
| 202 | 615256,78 | 3203250,64 | Аналитический метод | 0,10 | — |
| 203 | 615238,22 | 3203246,82 | Аналитический метод | 0,10 | — |
| 204 | 615237,12 | 3203252,30 | Аналитический метод | 0,10 | — |
| 205 | 615237,12 | 3203252,31 | Аналитический метод | 0,10 | — |
| 206 | 615224,04 | 3203317,49 | Аналитический метод | 0,10 | — |
| 207 | 615226,55 | 3203356,51 | Аналитический метод | 0,10 | — |
| 208 | 615152,14 | 3203361,31 | Аналитический метод | 0,10 | — |
| 209 | 615144,52 | 3203354,83 | Аналитический метод | 0,10 | — |
| 210 | 615143,89 | 3203354,29 | Аналитический метод | 0,10 | — |
| 211 | 615142,27 | 3203351,11 | Аналитический метод | 0,10 | — |

**ГРАФИЧЕСКОЕ ОПИСАНИЕ**

местоположения границ публичного сервитута

**Распределительный газопровод железнодорожная станция Кушавера**

(наименование объекта, местоположение границ которого описано)

**Сведения о местоположении границ объекта**

| 1   | 2         | 3          | 4                   | 5    | 6 |
|-----|-----------|------------|---------------------|------|---|
| 212 | 615142,95 | 3203334,71 | Аналитический метод | 0,10 | — |
| 213 | 615143,45 | 3203333,89 | Аналитический метод | 0,10 | — |
| 214 | 615145,43 | 3203330,65 | Аналитический метод | 0,10 | — |
| 215 | 615146,67 | 3203314,75 | Аналитический метод | 0,10 | — |
| 216 | 615141,70 | 3203314,25 | Аналитический метод | 0,10 | — |
| 217 | 615140,54 | 3203329,07 | Аналитический метод | 0,10 | — |
| 218 | 615138,01 | 3203333,20 | Аналитический метод | 0,10 | — |
| 219 | 615137,39 | 3203347,99 | Аналитический метод | 0,10 | — |
| 220 | 615132,38 | 3203348,43 | Аналитический метод | 0,10 | — |
| 221 | 615132,74 | 3203352,41 | Аналитический метод | 0,10 | — |
| 222 | 615137,23 | 3203352,02 | Аналитический метод | 0,10 | — |
| 223 | 615137,22 | 3203352,21 | Аналитический метод | 0,10 | — |
| 224 | 615139,88 | 3203357,45 | Аналитический метод | 0,10 | — |
| 225 | 615150,45 | 3203366,43 | Аналитический метод | 0,10 | — |
| 226 | 615226,87 | 3203361,50 | Аналитический метод | 0,10 | — |
| 227 | 615227,16 | 3203366,00 | Аналитический метод | 0,10 | — |
| 228 | 615227,24 | 3203367,16 | Аналитический метод | 0,10 | — |
| 229 | 615260,98 | 3203364,82 | Аналитический метод | 0,10 | — |
| 230 | 615277,89 | 3203363,23 | Аналитический метод | 0,10 | — |
| 231 | 615284,32 | 3203363,22 | Аналитический метод | 0,10 | — |
| 232 | 615284,39 | 3203363,22 | Аналитический метод | 0,10 | — |
| 233 | 615284,46 | 3203363,21 | Аналитический метод | 0,10 | — |
| 234 | 615284,53 | 3203363,21 | Аналитический метод | 0,10 | — |
| 235 | 615284,60 | 3203363,20 | Аналитический метод | 0,10 | — |

**ГРАФИЧЕСКОЕ ОПИСАНИЕ**

местоположения границ публичного сервитута

**Распределительный газопровод железнодорожная станция Кушавера**

(наименование объекта, местоположение границ которого описано)

**Сведения о местоположении границ объекта**

| 1   | 2         | 3          | 4                   | 5    | 6 |
|-----|-----------|------------|---------------------|------|---|
| 236 | 615284,67 | 3203363,19 | Аналитический метод | 0,10 | — |
| 237 | 615284,74 | 3203363,18 | Аналитический метод | 0,10 | — |
| 238 | 615284,80 | 3203363,16 | Аналитический метод | 0,10 | — |
| 239 | 615284,87 | 3203363,14 | Аналитический метод | 0,10 | — |
| 240 | 615284,94 | 3203363,12 | Аналитический метод | 0,10 | — |
| 241 | 615285,00 | 3203363,10 | Аналитический метод | 0,10 | — |
| 242 | 615285,07 | 3203363,07 | Аналитический метод | 0,10 | — |
| 243 | 615285,13 | 3203363,05 | Аналитический метод | 0,10 | — |
| 244 | 615285,20 | 3203363,02 | Аналитический метод | 0,10 | — |
| 245 | 615285,26 | 3203362,98 | Аналитический метод | 0,10 | — |
| 246 | 615285,32 | 3203362,95 | Аналитический метод | 0,10 | — |
| 247 | 615285,38 | 3203362,91 | Аналитический метод | 0,10 | — |
| 248 | 615285,44 | 3203362,88 | Аналитический метод | 0,10 | — |
| 249 | 615285,49 | 3203362,84 | Аналитический метод | 0,10 | — |
| 250 | 615285,55 | 3203362,79 | Аналитический метод | 0,10 | — |
| 251 | 615285,60 | 3203362,75 | Аналитический метод | 0,10 | — |
| 252 | 615285,66 | 3203362,70 | Аналитический метод | 0,10 | — |
| 253 | 615285,71 | 3203362,66 | Аналитический метод | 0,10 | — |
| 254 | 615285,76 | 3203362,61 | Аналитический метод | 0,10 | — |
| 255 | 615285,81 | 3203362,56 | Аналитический метод | 0,10 | — |
| 256 | 615285,85 | 3203362,50 | Аналитический метод | 0,10 | — |
| 257 | 615285,89 | 3203362,45 | Аналитический метод | 0,10 | — |
| 258 | 615285,94 | 3203362,39 | Аналитический метод | 0,10 | — |
| 259 | 615285,98 | 3203362,34 | Аналитический метод | 0,10 | — |

**ГРАФИЧЕСКОЕ ОПИСАНИЕ**

местоположения границ публичного сервитута

**Распределительный газопровод железнодорожная станция Кушавера**

(наименование объекта, местоположение границ которого описано)

**Сведения о местоположении границ объекта**

| 1   | 2         | 3          | 4                   | 5    | 6 |
|-----|-----------|------------|---------------------|------|---|
| 260 | 615286,01 | 3203362,28 | Аналитический метод | 0,10 | — |
| 261 | 615286,05 | 3203362,22 | Аналитический метод | 0,10 | — |
| 262 | 615286,08 | 3203362,15 | Аналитический метод | 0,10 | — |
| 263 | 615286,12 | 3203362,10 | Аналитический метод | 0,10 | — |
| 264 | 615286,15 | 3203362,03 | Аналитический метод | 0,10 | — |
| 265 | 615286,17 | 3203361,97 | Аналитический метод | 0,10 | — |
| 266 | 615286,20 | 3203361,90 | Аналитический метод | 0,10 | — |
| 267 | 615286,22 | 3203361,84 | Аналитический метод | 0,10 | — |
| 268 | 615286,24 | 3203361,77 | Аналитический метод | 0,10 | — |
| 269 | 615286,26 | 3203361,70 | Аналитический метод | 0,10 | — |
| 270 | 615286,27 | 3203361,63 | Аналитический метод | 0,10 | — |
| 271 | 615286,29 | 3203361,57 | Аналитический метод | 0,10 | — |
| 272 | 615286,30 | 3203361,50 | Аналитический метод | 0,10 | — |
| 273 | 615286,31 | 3203361,43 | Аналитический метод | 0,10 | — |
| 274 | 615286,31 | 3203361,36 | Аналитический метод | 0,10 | — |
| 275 | 615286,32 | 3203361,29 | Аналитический метод | 0,10 | — |
| 276 | 615286,32 | 3203361,22 | Аналитический метод | 0,10 | — |
| 277 | 615286,32 | 3203358,11 | Аналитический метод | 0,10 | — |
| 278 | 615307,60 | 3203358,12 | Аналитический метод | 0,10 | — |
| 279 | 615329,20 | 3203358,39 | Аналитический метод | 0,10 | — |
| 280 | 615339,05 | 3203357,03 | Аналитический метод | 0,10 | — |
| 281 | 615342,16 | 3203360,98 | Аналитический метод | 0,10 | — |
| 282 | 615339,00 | 3203387,78 | Аналитический метод | 0,10 | — |
| 283 | 615336,86 | 3203410,19 | Аналитический метод | 0,10 | — |

**ГРАФИЧЕСКОЕ ОПИСАНИЕ**

местоположения границ публичного сервитута

**Распределительный газопровод железнодорожная станция Кушавера**

(наименование объекта, местоположение границ которого описано)

**Сведения о местоположении границ объекта**

| 1   | 2         | 3          | 4                   | 5    | 6 |
|-----|-----------|------------|---------------------|------|---|
| 284 | 615335,64 | 3203416,41 | Аналитический метод | 0,10 | — |
| 285 | 615331,59 | 3203456,25 | Аналитический метод | 0,10 | — |
| 286 | 615330,13 | 3203467,70 | Аналитический метод | 0,10 | — |
| 287 | 615326,88 | 3203497,21 | Аналитический метод | 0,10 | — |
| 288 | 615318,73 | 3203496,39 | Аналитический метод | 0,10 | — |
| 289 | 615312,76 | 3203549,13 | Аналитический метод | 0,10 | — |
| 290 | 615317,73 | 3203549,69 | Аналитический метод | 0,10 | — |
| 291 | 615323,14 | 3203501,86 | Аналитический метод | 0,10 | — |
| 292 | 615331,31 | 3203502,68 | Аналитический метод | 0,10 | — |
| 293 | 615335,09 | 3203468,31 | Аналитический метод | 0,10 | — |
| 294 | 615336,57 | 3203456,77 | Аналитический метод | 0,10 | — |
| 295 | 615340,59 | 3203417,14 | Аналитический метод | 0,10 | — |
| 296 | 615341,82 | 3203410,91 | Аналитический метод | 0,10 | — |
| 297 | 615343,97 | 3203388,31 | Аналитический метод | 0,10 | — |
| 298 | 615347,36 | 3203359,52 | Аналитический метод | 0,10 | — |
| 299 | 615341,21 | 3203351,68 | Аналитический метод | 0,10 | — |
| 300 | 615328,89 | 3203353,38 | Аналитический метод | 0,10 | — |
| 301 | 615322,19 | 3203353,30 | Аналитический метод | 0,10 | — |
| 302 | 615321,09 | 3203353,28 | Аналитический метод | 0,10 | — |
| 303 | 615307,64 | 3203353,12 | Аналитический метод | 0,10 | — |
| 304 | 615298,85 | 3203353,11 | Аналитический метод | 0,10 | — |
| 305 | 615295,50 | 3203353,11 | Аналитический метод | 0,10 | — |
| 306 | 615281,32 | 3203353,10 | Аналитический метод | 0,10 | — |
| 307 | 615281,32 | 3203358,23 | Аналитический метод | 0,10 | — |



**ГРАФИЧЕСКОЕ ОПИСАНИЕ**

местоположения границ публичного сервитута

**Распределительный газопровод железнодорожная станция Кушавера**

(наименование объекта, местоположение границ которого описано)

**Сведения о местоположении границ объекта**

| 1   | 2         | 3          | 4                   | 5    | 6 |
|-----|-----------|------------|---------------------|------|---|
| 308 | 615277,65 | 3203358,23 | Аналитический метод | 0,10 | — |
| 309 | 615259,30 | 3203359,95 | Аналитический метод | 0,10 | — |
| 310 | 615231,90 | 3203361,83 | Аналитический метод | 0,10 | — |
| 311 | 615229,07 | 3203317,82 | Аналитический метод | 0,10 | — |
| 312 | 615242,13 | 3203252,73 | Аналитический метод | 0,10 | — |
| 313 | 615260,67 | 3203256,55 | Аналитический метод | 0,10 | — |
| 314 | 615263,83 | 3203241,19 | Аналитический метод | 0,10 | — |
| 315 | 615283,29 | 3203244,69 | Аналитический метод | 0,10 | — |
| 316 | 615302,61 | 3203250,37 | Аналитический метод | 0,10 | — |
| 317 | 615319,39 | 3203253,39 | Аналитический метод | 0,10 | — |
| 318 | 615400,34 | 3203267,98 | Аналитический метод | 0,10 | — |
| 319 | 615443,31 | 3203275,72 | Аналитический метод | 0,10 | — |
| 320 | 615441,57 | 3203285,19 | Аналитический метод | 0,10 | — |
| 321 | 615441,60 | 3203297,31 | Аналитический метод | 0,10 | — |
| 322 | 615439,96 | 3203306,63 | Аналитический метод | 0,10 | — |
| 323 | 615428,63 | 3203304,71 | Аналитический метод | 0,10 | — |
| 324 | 615423,10 | 3203336,19 | Аналитический метод | 0,10 | — |
| 325 | 615434,43 | 3203345,77 | Аналитический метод | 0,10 | — |
| 326 | 615432,11 | 3203359,33 | Аналитический метод | 0,10 | — |
| 327 | 615409,49 | 3203432,69 | Аналитический метод | 0,10 | — |
| 328 | 615390,20 | 3203512,61 | Аналитический метод | 0,10 | — |
| 329 | 615389,67 | 3203517,61 | Аналитический метод | 0,10 | — |
| 330 | 615394,64 | 3203518,13 | Аналитический метод | 0,10 | — |
| 331 | 615395,13 | 3203513,46 | Аналитический метод | 0,10 | — |

**ГРАФИЧЕСКОЕ ОПИСАНИЕ**

местоположения границ публичного сервитута

**Распределительный газопровод железнодорожная станция Кушавера**

(наименование объекта, местоположение границ которого описано)

**Сведения о местоположении границ объекта**

| 1   | 2         | 3          | 4                   | 5    | 6 |
|-----|-----------|------------|---------------------|------|---|
| 332 | 615414,32 | 3203434,01 | Аналитический метод | 0,10 | — |
| 333 | 615436,98 | 3203360,50 | Аналитический метод | 0,10 | — |
| 334 | 615439,84 | 3203343,79 | Аналитический метод | 0,10 | — |
| 335 | 615428,52 | 3203334,22 | Аналитический метод | 0,10 | — |
| 336 | 615432,70 | 3203310,47 | Аналитический метод | 0,10 | — |
| 337 | 615444,02 | 3203312,39 | Аналитический метод | 0,10 | — |
| 338 | 615446,60 | 3203297,74 | Аналитический метод | 0,10 | — |
| 339 | 615446,57 | 3203285,64 | Аналитический метод | 0,10 | — |
| 340 | 615449,38 | 3203270,39 | Аналитический метод | 0,10 | — |
| 341 | 615451,73 | 3203209,13 | Аналитический метод | 0,10 | — |
| 342 | 615470,69 | 3203142,24 | Аналитический метод | 0,10 | — |
| 343 | 615462,81 | 3203107,73 | Аналитический метод | 0,10 | — |
| 344 | 615476,25 | 3203063,14 | Аналитический метод | 0,10 | — |
| 345 | 615489,03 | 3203048,96 | Аналитический метод | 0,10 | — |
| 346 | 615491,25 | 3203050,97 | Аналитический метод | 0,10 | — |
| 347 | 615493,26 | 3203051,74 | Аналитический метод | 0,10 | — |
| 348 | 615496,20 | 3203052,86 | Аналитический метод | 0,10 | — |
| 349 | 615497,98 | 3203048,19 | Аналитический метод | 0,10 | — |
| 350 | 615493,91 | 3203046,64 | Аналитический метод | 0,10 | — |
| 351 | 615492,38 | 3203045,25 | Аналитический метод | 0,10 | — |
| 352 | 615523,39 | 3203010,86 | Аналитический метод | 0,10 | — |
| 353 | 615551,73 | 3202960,82 | Аналитический метод | 0,10 | — |
| 354 | 615566,33 | 3202916,42 | Аналитический метод | 0,10 | — |
| 355 | 615605,12 | 3202859,13 | Аналитический метод | 0,10 | — |

**ГРАФИЧЕСКОЕ ОПИСАНИЕ**

местоположения границ публичного сервитута

**Распределительный газопровод железнодорожная станция Кушавера**

(наименование объекта, местоположение границ которого описано)

**Сведения о местоположении границ объекта**

| 1   | 2         | 3          | 4                   | 5    | 6 |
|-----|-----------|------------|---------------------|------|---|
| 356 | 615636,08 | 3202821,91 | Аналитический метод | 0,10 | — |
| 357 | 615658,27 | 3202840,43 | Аналитический метод | 0,10 | — |
| 358 | 615678,00 | 3202847,03 | Аналитический метод | 0,10 | — |
| 359 | 615681,38 | 3202863,67 | Аналитический метод | 0,10 | — |
| 360 | 615698,99 | 3202875,33 | Аналитический метод | 0,10 | — |
| 361 | 615694,79 | 3202881,62 | Аналитический метод | 0,10 | — |
| 362 | 615712,84 | 3202893,67 | Аналитический метод | 0,10 | — |
| 363 | 615724,41 | 3202876,33 | Аналитический метод | 0,10 | — |
| 364 | 615706,36 | 3202864,28 | Аналитический метод | 0,10 | — |
| 365 | 615702,28 | 3202870,40 | Аналитический метод | 0,10 | — |
| 366 | 615686,77 | 3202860,04 | Аналитический метод | 0,10 | — |
| 367 | 615683,19 | 3202842,44 | Аналитический метод | 0,10 | — |
| 368 | 615661,25 | 3202835,09 | Аналитический метод | 0,10 | — |
| 369 | 615636,08 | 3202814,09 | Аналитический метод | 0,10 | — |
| 370 | 615632,24 | 3202818,71 | Аналитический метод | 0,10 | — |
| 371 | 615633,01 | 3202819,35 | Аналитический метод | 0,10 | — |
| 372 | 615624,52 | 3202829,56 | Аналитический метод | 0,10 | — |
| 373 | 615623,75 | 3202828,92 | Аналитический метод | 0,10 | — |
| 374 | 615601,12 | 3202856,12 | Аналитический метод | 0,10 | — |
| 375 | 615561,79 | 3202914,20 | Аналитический метод | 0,10 | — |
| 376 | 615547,17 | 3202958,74 | Аналитический метод | 0,10 | — |
| 377 | 615519,31 | 3203007,92 | Аналитический метод | 0,10 | — |
| 378 | 615471,79 | 3203060,62 | Аналитический метод | 0,10 | — |
| 379 | 615457,64 | 3203107,55 | Аналитический метод | 0,10 | — |

**ГРАФИЧЕСКОЕ ОПИСАНИЕ**

местоположения границ публичного сервитута

**Распределительный газопровод железнодорожная станция Кушавера**

(наименование объекта, местоположение границ которого описано)

**Сведения о местоположении границ объекта**

| 1   | 2         | 3          | 4                   | 5    | 6 |
|-----|-----------|------------|---------------------|------|---|
| 380 | 615465,53 | 3203142,11 | Аналитический метод | 0,10 | — |
| 381 | 615446,76 | 3203208,34 | Аналитический метод | 0,10 | — |
| 382 | 615444,40 | 3203269,84 | Аналитический метод | 0,10 | — |
| 383 | 615444,22 | 3203270,80 | Аналитический метод | 0,10 | — |
| 384 | 615440,89 | 3203270,20 | Аналитический метод | 0,10 | — |
| 385 | 615440,71 | 3203271,19 | Аналитический метод | 0,10 | — |
| 386 | 615400,97 | 3203264,03 | Аналитический метод | 0,10 | — |
| 387 | 615320,18 | 3203249,47 | Аналитический метод | 0,10 | — |
| 388 | 615312,04 | 3203248,00 | Аналитический метод | 0,10 | — |
| 389 | 615312,22 | 3203247,02 | Аналитический метод | 0,10 | — |
| 390 | 615303,76 | 3203245,49 | Аналитический метод | 0,10 | — |
| 391 | 615284,44 | 3203239,82 | Аналитический метод | 0,10 | — |
| 392 | 615264,73 | 3203236,27 | Аналитический метод | 0,10 | — |
| 393 | 615272,23 | 3203195,31 | Аналитический метод | 0,10 | — |
| 394 | 615274,52 | 3203130,25 | Аналитический метод | 0,10 | — |
| 395 | 615275,39 | 3203126,87 | Аналитический метод | 0,10 | — |
| 396 | 615274,42 | 3203126,61 | Аналитический метод | 0,10 | — |
| 397 | 615283,30 | 3203092,45 | Аналитический метод | 0,10 | — |
| 398 | 615284,26 | 3203092,71 | Аналитический метод | 0,10 | — |
| 399 | 615284,88 | 3203090,34 | Аналитический метод | 0,10 | — |
| 400 | 615298,03 | 3203077,16 | Аналитический метод | 0,10 | — |
| 401 | 615289,27 | 3203068,38 | Аналитический метод | 0,10 | — |
| 402 | 615301,87 | 3203055,75 | Аналитический метод | 0,10 | — |
| 403 | 615304,82 | 3203057,01 | Аналитический метод | 0,10 | — |

**ГРАФИЧЕСКОЕ ОПИСАНИЕ**

местоположения границ публичного сервитута

**Распределительный газопровод железнодорожная станция Кушавера**

(наименование объекта, местоположение границ которого описано)

**Сведения о местоположении границ объекта**

| 1   | 2         | 3          | 4                   | 5    | 6 |
|-----|-----------|------------|---------------------|------|---|
| 404 | 615306,98 | 3203057,94 | Аналитический метод | 0,10 | — |
| 405 | 615308,76 | 3203053,26 | Аналитический метод | 0,10 | — |
| 406 | 615304,04 | 3203051,25 | Аналитический метод | 0,10 | — |
| 407 | 615314,21 | 3203027,81 | Аналитический метод | 0,10 | — |
| 408 | 615323,86 | 3203031,90 | Аналитический метод | 0,10 | — |
| 409 | 615328,10 | 3203022,11 | Аналитический метод | 0,10 | — |
| 410 | 615341,22 | 3203000,03 | Аналитический метод | 0,10 | — |
| 411 | 615353,82 | 3202992,88 | Аналитический метод | 0,10 | — |
| 412 | 615353,99 | 3202971,51 | Аналитический метод | 0,10 | — |
| 413 | 615355,08 | 3202964,85 | Аналитический метод | 0,10 | — |
| 414 | 615359,94 | 3202965,67 | Аналитический метод | 0,10 | — |
| 415 | 615384,01 | 3202977,32 | Аналитический метод | 0,10 | — |
| 416 | 615423,27 | 3202988,64 | Аналитический метод | 0,10 | — |
| 417 | 615428,99 | 3202990,89 | Аналитический метод | 0,10 | — |
| 418 | 615432,49 | 3202998,89 | Аналитический метод | 0,10 | — |
| 419 | 615421,12 | 3203027,37 | Аналитический метод | 0,10 | — |
| 420 | 615408,26 | 3203067,92 | Аналитический метод | 0,10 | — |
| 421 | 615412,96 | 3203069,62 | Аналитический метод | 0,10 | — |
| 422 | 615425,83 | 3203029,06 | Аналитический метод | 0,10 | — |
| 423 | 615437,91 | 3202998,80 | Аналитический метод | 0,10 | — |
| 424 | 615432,74 | 3202986,99 | Аналитический метод | 0,10 | — |
| 425 | 615424,88 | 3202983,90 | Аналитический метод | 0,10 | — |
| 426 | 615385,80 | 3202972,63 | Аналитический метод | 0,10 | — |
| 427 | 615361,48 | 3202960,86 | Аналитический метод | 0,10 | — |

**ГРАФИЧЕСКОЕ ОПИСАНИЕ**

местоположения границ публичного сервитута

**Распределительный газопровод железнодорожная станция Кушавера**

(наименование объекта, местоположение границ которого описано)

**Сведения о местоположении границ объекта**

| 1   | 2         | 3          | 4                   | 5    | 6 |
|-----|-----------|------------|---------------------|------|---|
| 428 | 615355,89 | 3202959,91 | Аналитический метод | 0,10 | — |
| 429 | 615358,14 | 3202946,15 | Аналитический метод | 0,10 | — |
| 430 | 615347,09 | 3202937,22 | Аналитический метод | 0,10 | — |
| 431 | 615299,52 | 3202922,25 | Аналитический метод | 0,10 | — |
| 432 | 615301,05 | 3202917,38 | Аналитический метод | 0,10 | — |
| 433 | 615303,19 | 3202908,86 | Аналитический метод | 0,10 | — |
| 434 | 615301,18 | 3202905,43 | Аналитический метод | 0,10 | — |
| 435 | 615316,74 | 3202896,30 | Аналитический метод | 0,10 | — |
| 436 | 615324,96 | 3202887,76 | Аналитический метод | 0,10 | — |
| 437 | 615338,66 | 3202877,27 | Аналитический метод | 0,10 | — |
| 438 | 615344,32 | 3202874,33 | Аналитический метод | 0,10 | — |
| 439 | 615354,83 | 3202877,67 | Аналитический метод | 0,10 | — |
| 440 | 615361,77 | 3202857,91 | Аналитический метод | 0,10 | — |
| 441 | 615382,76 | 3202793,40 | Аналитический метод | 0,10 | — |
| 442 | 615393,78 | 3202776,64 | Аналитический метод | 0,10 | — |
| 443 | 615387,24 | 3202772,27 | Аналитический метод | 0,10 | — |
| 444 | 615401,82 | 3202750,10 | Аналитический метод | 0,10 | — |
| 445 | 615425,72 | 3202722,30 | Аналитический метод | 0,10 | — |
| 446 | 615431,32 | 3202715,66 | Аналитический метод | 0,10 | — |
| 447 | 615433,42 | 3202717,43 | Аналитический метод | 0,10 | — |
| 448 | 615450,81 | 3202696,60 | Аналитический метод | 0,10 | — |
| 449 | 615450,98 | 3202696,74 | Аналитический метод | 0,10 | — |
| 450 | 615454,13 | 3202692,86 | Аналитический метод | 0,10 | — |
| 451 | 615454,01 | 3202692,76 | Аналитический метод | 0,10 | — |

**ГРАФИЧЕСКОЕ ОПИСАНИЕ**

местоположения границ публичного сервитута

**Распределительный газопровод железнодорожная станция Кушавера**

(наименование объекта, местоположение границ которого описано)

**Сведения о местоположении границ объекта**

| 1   | 2         | 3          | 4                   | 5    | 6 |
|-----|-----------|------------|---------------------|------|---|
| 452 | 615461,07 | 3202684,31 | Аналитический метод | 0,10 | — |
| 453 | 615461,08 | 3202684,30 | Аналитический метод | 0,10 | — |
| 454 | 615460,38 | 3202677,24 | Аналитический метод | 0,10 | — |
| 455 | 615465,59 | 3202670,83 | Аналитический метод | 0,10 | — |
| 456 | 615471,85 | 3202662,89 | Аналитический метод | 0,10 | — |
| 457 | 615514,73 | 3202606,96 | Аналитический метод | 0,10 | — |
| 458 | 615523,00 | 3202577,03 | Аналитический метод | 0,10 | — |
| 459 | 615532,65 | 3202563,74 | Аналитический метод | 0,10 | — |
| 460 | 615536,64 | 3202566,67 | Аналитический метод | 0,10 | — |
| 461 | 615537,10 | 3202566,14 | Аналитический метод | 0,10 | — |
| 462 | 615537,62 | 3202566,61 | Аналитический метод | 0,10 | — |
| 463 | 615540,98 | 3202563,65 | Аналитический метод | 0,10 | — |
| 464 | 615539,62 | 3202562,65 | Аналитический метод | 0,10 | — |
| 465 | 615535,59 | 3202559,70 | Аналитический метод | 0,10 | — |
| 466 | 615543,39 | 3202548,96 | Аналитический метод | 0,10 | — |
| 467 | 615541,89 | 3202539,41 | Аналитический метод | 0,10 | — |
| 468 | 615553,99 | 3202523,00 | Аналитический метод | 0,10 | — |
| 469 | 615554,00 | 3202522,99 | Аналитический метод | 0,10 | — |
| 470 | 615562,61 | 3202513,54 | Аналитический метод | 0,10 | — |
| 471 | 615596,90 | 3202475,89 | Аналитический метод | 0,10 | — |
| 472 | 615609,04 | 3202460,61 | Аналитический метод | 0,10 | — |
| 473 | 615614,93 | 3202453,55 | Аналитический метод | 0,10 | — |
| 474 | 615615,06 | 3202453,39 | Аналитический метод | 0,10 | — |
| 475 | 615618,21 | 3202449,62 | Аналитический метод | 0,10 | — |

**ГРАФИЧЕСКОЕ ОПИСАНИЕ**

местоположения границ публичного сервитута

**Распределительный газопровод железнодорожная станция Кушавера**

(наименование объекта, местоположение границ которого описано)

**Сведения о местоположении границ объекта**

| 1   | 2         | 3          | 4                   | 5    | 6 |
|-----|-----------|------------|---------------------|------|---|
| 476 | 615631,66 | 3202459,40 | Аналитический метод | 0,10 | — |
| 477 | 615639,42 | 3202448,73 | Аналитический метод | 0,10 | — |
| 478 | 615656,03 | 3202434,25 | Аналитический метод | 0,10 | — |
| 479 | 615683,32 | 3202403,23 | Аналитический метод | 0,10 | — |
| 480 | 615719,56 | 3202369,24 | Аналитический метод | 0,10 | — |
| 481 | 615736,03 | 3202351,81 | Аналитический метод | 0,10 | — |
| 482 | 615718,80 | 3202335,81 | Аналитический метод | 0,10 | — |
| 483 | 615718,36 | 3202322,10 | Аналитический метод | 0,10 | — |
| 484 | 615721,00 | 3202312,99 | Аналитический метод | 0,10 | — |
| 485 | 615726,37 | 3202304,21 | Аналитический метод | 0,10 | — |
| 486 | 615736,55 | 3202301,75 | Аналитический метод | 0,10 | — |
| 487 | 615742,20 | 3202292,38 | Аналитический метод | 0,10 | — |
| 488 | 615748,55 | 3202275,22 | Аналитический метод | 0,10 | — |
| 489 | 615753,68 | 3202268,02 | Аналитический метод | 0,10 | — |
| 490 | 615761,04 | 3202273,27 | Аналитический метод | 0,10 | — |
| 491 | 615792,97 | 3202234,86 | Аналитический метод | 0,10 | — |
| 492 | 615789,13 | 3202231,66 | Аналитический метод | 0,10 | — |
| 493 | 615760,17 | 3202266,50 | Аналитический метод | 0,10 | — |
| 494 | 615752,52 | 3202261,05 | Аналитический метод | 0,10 | — |
| 495 | 615744,09 | 3202272,86 | Аналитический метод | 0,10 | — |
| 496 | 615737,67 | 3202290,21 | Аналитический метод | 0,10 | — |
| 497 | 615733,35 | 3202297,38 | Аналитический метод | 0,10 | — |
| 498 | 615723,19 | 3202299,84 | Аналитический метод | 0,10 | — |
| 499 | 615716,38 | 3202310,95 | Аналитический метод | 0,10 | — |



**ГРАФИЧЕСКОЕ ОПИСАНИЕ**

местоположения границ публичного сервитута

**Распределительный газопровод железнодорожная станция Кушавера**

(наименование объекта, местоположение границ которого описано)

**Сведения о местоположении границ объекта**

| 1   | 2         | 3          | 4                   | 5    | 6 |
|-----|-----------|------------|---------------------|------|---|
| 500 | 615713,34 | 3202321,47 | Аналитический метод | 0,10 | — |
| 501 | 615713,87 | 3202338,05 | Аналитический метод | 0,10 | — |
| 502 | 615728,93 | 3202352,04 | Аналитический метод | 0,10 | — |
| 503 | 615716,03 | 3202365,69 | Аналитический метод | 0,10 | — |
| 504 | 615679,72 | 3202399,75 | Аналитический метод | 0,10 | — |
| 505 | 615652,49 | 3202430,69 | Аналитический метод | 0,10 | — |
| 506 | 615635,70 | 3202445,33 | Аналитический метод | 0,10 | — |
| 507 | 615630,55 | 3202452,41 | Аналитический метод | 0,10 | — |
| 508 | 615617,36 | 3202442,82 | Аналитический метод | 0,10 | — |
| 509 | 615605,16 | 3202457,46 | Аналитический метод | 0,10 | — |
| 510 | 615593,09 | 3202472,65 | Аналитический метод | 0,10 | — |
| 511 | 615550,13 | 3202519,81 | Аналитический метод | 0,10 | — |
| 512 | 615536,63 | 3202538,12 | Аналитический метод | 0,10 | — |
| 513 | 615538,13 | 3202547,69 | Аналитический метод | 0,10 | — |
| 514 | 615518,42 | 3202574,82 | Аналитический метод | 0,10 | — |
| 515 | 615510,17 | 3202604,69 | Аналитический метод | 0,10 | — |
| 516 | 615497,49 | 3202621,23 | Аналитический метод | 0,10 | — |
| 517 | 615489,41 | 3202615,03 | Аналитический метод | 0,10 | — |
| 518 | 615489,40 | 3202615,04 | Аналитический метод | 0,10 | — |
| 519 | 615486,27 | 3202618,93 | Аналитический метод | 0,10 | — |
| 520 | 615494,45 | 3202625,20 | Аналитический метод | 0,10 | — |
| 521 | 615467,91 | 3202659,82 | Аналитический метод | 0,10 | — |
| 522 | 615461,68 | 3202667,70 | Аналитический метод | 0,10 | — |
| 523 | 615459,11 | 3202670,87 | Аналитический метод | 0,10 | — |

**ГРАФИЧЕСКОЕ ОПИСАНИЕ**

местоположения границ публичного сервитута

**Распределительный газопровод железнодорожная станция Кушавера**

(наименование объекта, местоположение границ которого описано)

**Сведения о местоположении границ объекта**

| 1   | 2         | 3          | 4                   | 5    | 6 |
|-----|-----------|------------|---------------------|------|---|
| 524 | 615458,29 | 3202670,22 | Аналитический метод | 0,10 | — |
| 525 | 615454,25 | 3202675,28 | Аналитический метод | 0,10 | — |
| 526 | 615451,57 | 3202673,22 | Аналитический метод | 0,10 | — |
| 527 | 615430,74 | 3202658,56 | Аналитический метод | 0,10 | — |
| 528 | 615427,67 | 3202662,92 | Аналитический метод | 0,10 | — |
| 529 | 615431,76 | 3202665,80 | Аналитический метод | 0,10 | — |
| 530 | 615431,95 | 3202665,53 | Аналитический метод | 0,10 | — |
| 531 | 615448,60 | 3202677,25 | Аналитический метод | 0,10 | — |
| 532 | 615455,09 | 3202682,23 | Аналитический метод | 0,10 | — |
| 533 | 615455,76 | 3202681,38 | Аналитический метод | 0,10 | — |
| 534 | 615455,90 | 3202682,70 | Аналитический метод | 0,10 | — |
| 535 | 615432,81 | 3202710,36 | Аналитический метод | 0,10 | — |
| 536 | 615430,73 | 3202708,60 | Аналитический метод | 0,10 | — |
| 537 | 615421,91 | 3202719,06 | Аналитический метод | 0,10 | — |
| 538 | 615416,54 | 3202725,30 | Аналитический метод | 0,10 | — |
| 539 | 615405,92 | 3202716,10 | Аналитический метод | 0,10 | — |
| 540 | 615402,61 | 3202713,86 | Аналитический метод | 0,10 | — |
| 541 | 615402,60 | 3202713,88 | Аналитический метод | 0,10 | — |
| 542 | 615399,78 | 3202717,94 | Аналитический метод | 0,10 | — |
| 543 | 615402,85 | 3202720,06 | Аналитический метод | 0,10 | — |
| 544 | 615413,28 | 3202729,10 | Аналитический метод | 0,10 | — |
| 545 | 615397,82 | 3202747,08 | Аналитический метод | 0,10 | — |
| 546 | 615380,33 | 3202773,68 | Аналитический метод | 0,10 | — |
| 547 | 615386,88 | 3202778,04 | Аналитический метод | 0,10 | — |

**ГРАФИЧЕСКОЕ ОПИСАНИЕ**

местоположения границ публичного сервитута

**Распределительный газопровод железнодорожная станция Кушавера**

(наименование объекта, местоположение границ которого описано)

**Сведения о местоположении границ объекта**

| 1   | 2         | 3          | 4                   | 5    | 6 |
|-----|-----------|------------|---------------------|------|---|
| 548 | 615378,21 | 3202791,22 | Аналитический метод | 0,10 | — |
| 549 | 615357,03 | 3202856,31 | Аналитический метод | 0,10 | — |
| 550 | 615351,72 | 3202871,44 | Аналитический метод | 0,10 | — |
| 551 | 615343,86 | 3202868,94 | Аналитический метод | 0,10 | — |
| 552 | 615335,97 | 3202873,03 | Аналитический метод | 0,10 | — |
| 553 | 615321,62 | 3202884,03 | Аналитический метод | 0,10 | — |
| 554 | 615313,24 | 3202892,72 | Аналитический метод | 0,10 | — |
| 555 | 615289,48 | 3202906,43 | Аналитический метод | 0,10 | — |
| 556 | 615288,56 | 3202907,95 | Аналитический метод | 0,10 | — |
| 557 | 615285,44 | 3202906,23 | Аналитический метод | 0,10 | — |
| 558 | 615251,93 | 3202916,28 | Аналитический метод | 0,10 | — |
| 559 | 615246,44 | 3202918,84 | Аналитический метод | 0,10 | — |
| 560 | 615245,84 | 3202926,27 | Аналитический метод | 0,10 | — |
| 561 | 615245,73 | 3202926,26 | Аналитический метод | 0,10 | — |
| 562 | 615228,72 | 3202926,46 | Аналитический метод | 0,10 | — |
| 563 | 615213,37 | 3202925,20 | Аналитический метод | 0,10 | — |
| 564 | 615202,40 | 3202928,02 | Аналитический метод | 0,10 | — |
| 565 | 615201,21 | 3202923,36 | Аналитический метод | 0,10 | — |
| 566 | 615198,16 | 3202911,92 | Аналитический метод | 0,10 | — |
| 567 | 615184,52 | 3202897,99 | Аналитический метод | 0,10 | — |
| 568 | 615191,98 | 3202890,76 | Аналитический метод | 0,10 | — |
| 569 | 615162,32 | 3202860,27 | Аналитический метод | 0,10 | — |
| 570 | 615158,74 | 3202863,76 | Аналитический метод | 0,10 | — |
| 571 | 615184,90 | 3202890,66 | Аналитический метод | 0,10 | — |

**ГРАФИЧЕСКОЕ ОПИСАНИЕ**

местоположения границ публичного сервитута

**Распределительный газопровод железнодорожная станция Кушавера**

(наименование объекта, местоположение границ которого описано)

**Сведения о местоположении границ объекта**

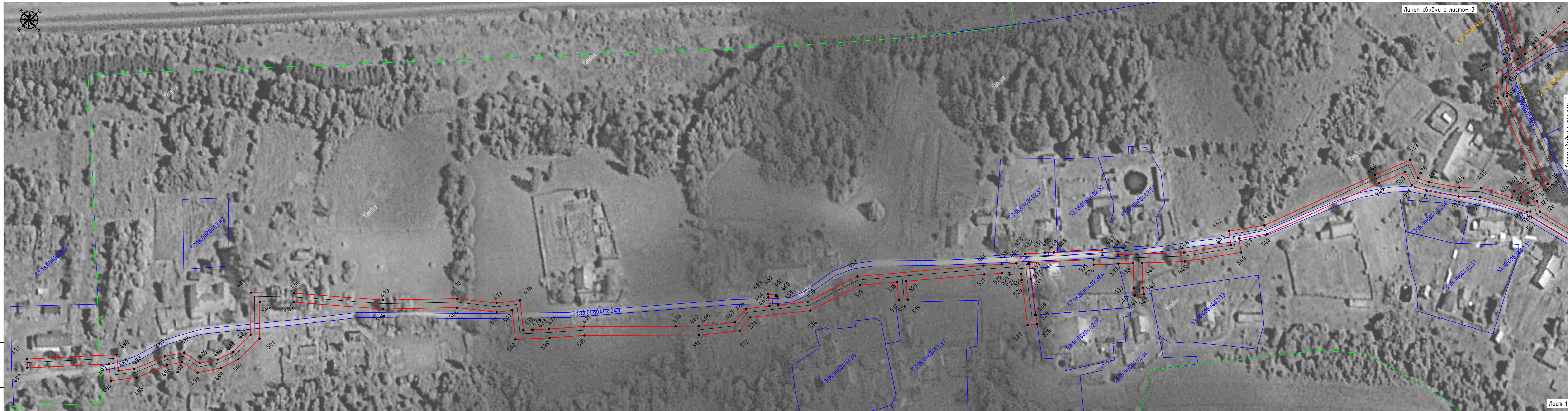
| 1   | 2         | 3          | 4                   | 5    | 6 |
|-----|-----------|------------|---------------------|------|---|
| 572 | 615180,12 | 3202895,28 | Аналитический метод | 0,10 | — |
| 573 | 615179,43 | 3202894,56 | Аналитический метод | 0,10 | — |
| 574 | 615174,37 | 3202899,46 | Аналитический метод | 0,10 | — |
| 575 | 615173,76 | 3202899,52 | Аналитический метод | 0,10 | — |
| 576 | 615173,87 | 3202900,52 | Аналитический метод | 0,10 | — |
| 577 | 615145,03 | 3202903,72 | Аналитический метод | 0,10 | — |
| 578 | 615144,92 | 3202902,73 | Аналитический метод | 0,10 | — |
| 579 | 615142,50 | 3202903,00 | Аналитический метод | 0,10 | — |
| 580 | 615131,68 | 3202916,65 | Аналитический метод | 0,10 | — |
| 581 | 615131,10 | 3202917,38 | Аналитический метод | 0,10 | — |
| 582 | 615122,58 | 3202910,66 | Аналитический метод | 0,10 | — |
| 1   | 615092,12 | 3202862,09 | Аналитический метод | 0,10 | — |

**3. Сведения о характерных точках части (частей) границы объекта**

| Обозначение<br>характерных<br>точек части<br>границы | Координаты, м |   | Метод<br>определения<br>координат<br>характерной<br>точки | Средняя<br>квадратическа<br>я погрешность<br>положения<br>характерной<br>точки (M <sub>p</sub> ), м | Описание<br>обозначения<br>точки на<br>местности (при<br>наличии) |
|--|---------------|---|---|---|---|
|  | X             | Y |   |   |   |
| 1  | 2             | 3 | 4   | 5   | 6   |
| Часть № —  |               |   |   |   |   |
| —  | —             | — | —   | —   | —   |



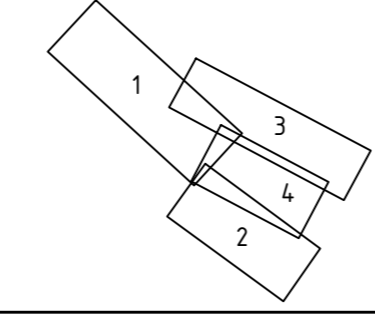
СХЕМА РАСПОЛОЖЕНИЯ ГРАНИЦ ПУБЛИЧНОГО СЕРВИТУТА  
Распределительный газопровод железнодорожная станция Кушавера



Вариант: упр. N  
Подоб. и форма  
Имя. N подл.

- Используемые условные знаки и обозначения:
- проектные границы публичного сервитута
  - характерные точки публичного сервитута
  - границы земельных участков по данным ЕГРН
  - границы кадастровых кварталов по данным ЕГРН
  - проектное местоположение инженерного сооружения (газопровод)
  - 53:18:00804:02 - номера кадастровых кварталов по данным ЕГРН
  - 53:18:00804:02:249 - кадастровые номера земельных участков по данным ЕГРН
  - установленные границы административно-территориальных образований (границы населенных пунктов)

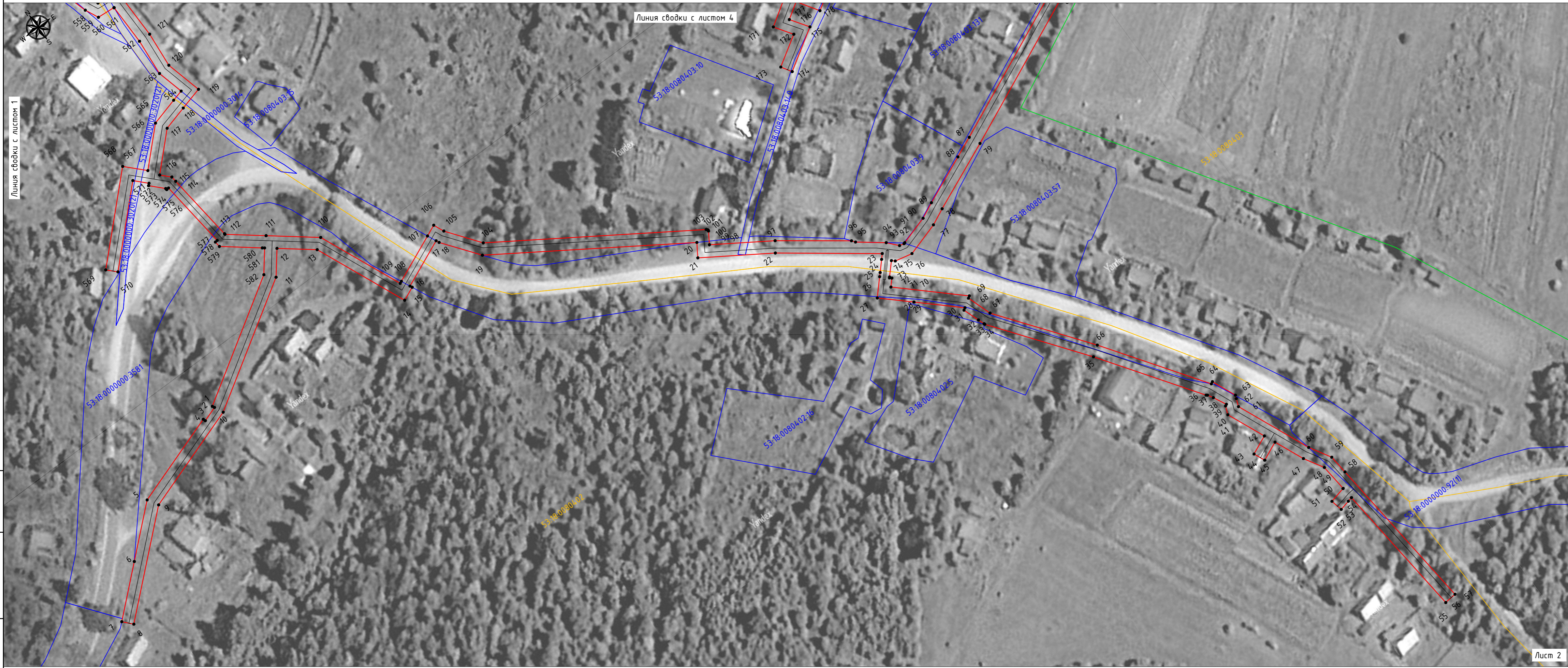
Схема расположения листов



М 1:1000

Подпись:  Дата 10.10.2024 г.

СХЕМА РАСПОЛОЖЕНИЯ ГРАНИЦ ПУБЛИЧНОГО СЕРВИТУТА  
Распределительный газопровод железнодорожная станция Кушавера



- Используемые условные знаки и обозначения:
- ▭ - проектные границы публичного сервитута
  - 10 - характерные точки публичного сервитута
  - ▭ - границы земельных участков по данным ЕГРН
  - ▭ - границы кадастровых кварталов по данным ЕГРН
  - - проектное местоположение инженерного сооружения (газопровод)
  - 53:18:0080402 - номера кадастровых кварталов по данным ЕГРН
  - 53:18:0080402:249 - кадастровые номера земельных участков по данным ЕГРН
  - ▭ - установленные границы административно-территориальных образования (границы населенных пунктов)

Схема расположения листов

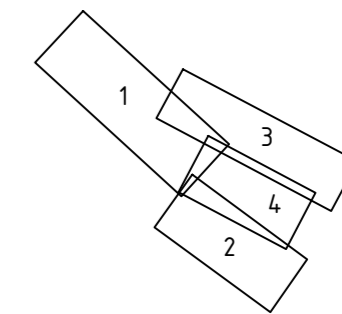
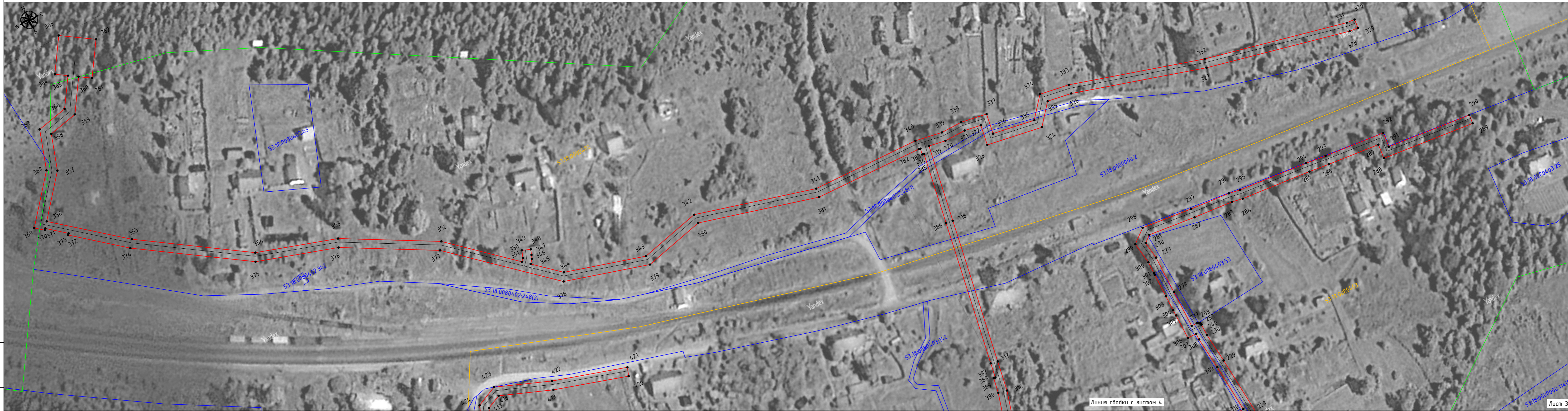


СХЕМА РАСПОЛОЖЕНИЯ ГРАНИЦ ПУБЛИЧНОГО СЕРВИТУТА  
Распределительный газопровод железнодорожная станция Кушавера

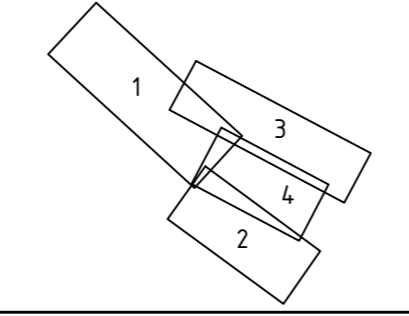


Линия сводки с листом 4

Лист 3

Вариант: упр. N  
Подоб. и форма  
Имя: N подл.

Схема расположения листов



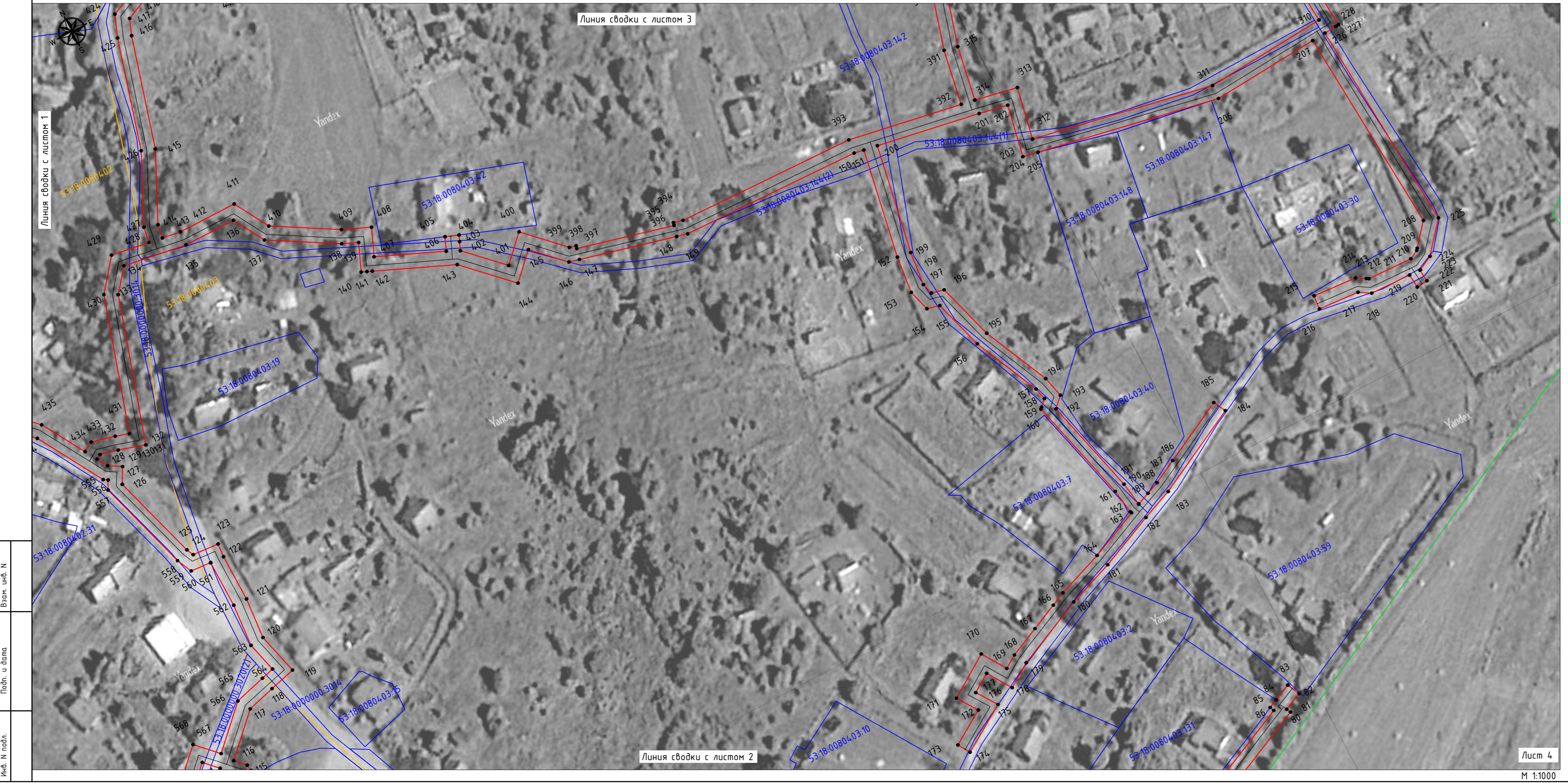
- Используемые условные знаки и обозначения:
- проектные границы публичного сервитута
  - 10 - характерные точки публичного сервитута
  - границы земельных участков по данным ЕГРН
  - границы кадастровых кварталов по данным ЕГРН
  - проектное местоположение инженерного сооружения (газопровод)
  - 53:18:00804:02 - номера кадастровых кварталов по данным ЕГРН
  - 53:18:00804:02:249 - кадастровые номера земельных участков по данным ЕГРН
  - установленные границы административно-территориальных образований (границы населенных пунктов)

M 1:1000

Подпись: \_\_\_\_\_ Дата 10.10.2024 г.  
Место для отложения государственного  
описания местоположения

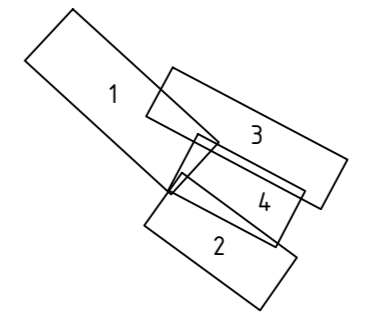


СХЕМА РАСПОЛОЖЕНИЯ ГРАНИЦ ПУБЛИЧНОГО СЕРВИТУТА  
Распределительный газопровод железнодорожная станция Кушавера



- Используемые условные знаки и обозначения:
- - проектные границы публичного сервитута
  - 10 - характерные точки публичного сервитута
  - - границы земельных участков по данным ЕГРН
  - - границы кадастровых кварталов по данным ЕГРН
  - - проектное местоположение инженерного сооружения (газопровод)
  - 53:18:00804.02 - номера кадастровых кварталов по данным ЕГРН
  - 53:18:00804.02:249 - кадастровые номера земельных участков по данным ЕГРН
  - - установленные границы административно-территориальных образования (границы населенных пунктов)

Схема расположения листов



Подпись: \_\_\_\_\_ Дата 10.10.2024 г.  
Место для отложения государственного  
описания местоположения