

ООО "Творческая мастерская архитектора Перепелицы В.М."  
Свидетельство № СРО-П-056-16112009-0285 от 03.06.13

Дизайн-проект по благоустройству общественной территории. Центральный парк, Новгородская область, Хвойнинский район, п. Хвойная, ул. Красноармейская

Архитектурные решения.  
2 этап  
16-20-АР



2020 г.

ООО "Творческая мастерская архитектора Перепелицы В.М."  
Свидетельство № СРО-П-056-16112009-0285 от 03.06.13

Дизайн-проект по благоустройству общественной территории. Центральный парк, Новгородская область, Хвойнинский район, п. Хвойная, ул. Красноармейская

Архитектурные решения.  
2 этап  
16-20-АР

Главный архитектор проекта




П.В. Перепелица

# Содержание тома

Обозначение	Наименование	Примечание
	Графическая часть:	
16-20-ПЗУ	Схема планировочной организации земельного участка.	лист ПЗУ - 1
	Схема проездов, тротуаров, дорожек и площадок.	лист ПЗУ - 2
	Конструкции покрытий. Узел 1, 2, 3.	лист ПЗУ - 3
16-20-АР	План расположения малых архитектурных форм.	лист АР - 1
	Ограждение парка. Урна уличная.	лист АР - 2
	Туалетный модуль.	лист АР - 3
	Фундамент туалетного модуля. Узел 4.	лист АР - 4
	3D визуализация	лист АР - 5

Взам. инв. №	
Подпись и дата	
Инв. № подл.	

<b>16-20-С</b>					
Изм.	К.уч.	Лист	№ док	Подп.	Дата
ГАП		Перепелица П			10.20
Гл.констр.					
Разраб.		Перепелица П			10.20
Разраб.					
Н.контр.		Перепелица В			10.20
<b>Содержание</b>					
		Стадия	Лист	Листов	
		ЭП	1	1	
				ООО "ТВОРЧЕСКАЯ МАСТЕРСКАЯ ПЕРЕПЕЛИЦЫ В.М."	



Условные обозначения и изображения

Наименование	Условное граф. изображение
Окружающие здания и сооружения	
Дороги городского значения	
Граница благоустройства	
Граница благоустройства - 1 этап (1151 м2)	
Граница благоустройства - 2 этап (1273 м2)	

Ведомость объектов

№ п/п	Наименование	Примечание
1	Пункт проката	см. АР (3 этап)
2	Площадка для отдыха	см. АР (3 этап)
3	Амфитеатр	см. АР (3 этап)
4	Площадка для отдыха	см. АР (3 этап)
5	Площадка для отдыха	см. АР (3 этап)
6	Цветник	см. АР (3 этап)
7	Место для арт-объекта	см. АР (3 этап)
8	Детская площадка	см. АР (3 этап)
9	Детская площадка	см. АР (3 этап)
10	Детская площадка	см. АР (1 этап)
11	Площадка для отдыха	см. АР (3 этап)
12	Туалетный модуль	см. АР (2 этап)
13	Хозяйственная площадка	см. АР (2 этап)
14	Торговый павильон	см. АР (3 этап)
15	Главный вход в парк	см. АР (1 этап)

Имя, № подл., Подпись и дата, Взам. инв. №

					<b>16-20-ПЗУ</b>		
					Дизайн-проект по благоустройству общественной территории. Центральный парк, Новгородская область, Хвойнинский район, п. Хвойная, ул. Красноармейская		
Изм.	К.уч.	Лист	№ док.	Подп.	Дата		
	Гл.констр.	Перепелица П			10.20		
	Гл.спец.						
	Разраб.	Перепелица П			10.20		
	Разраб.						
	Н.контр.	Перепелица В			10.20		
						2 этап	Эп
						Лист	Листов
						1	3
						Схема планировочной организации земельного участка, М1:500	
						ООО "ТВОРЧЕСКАЯ МАСТЕРСКАЯ ПЕРЕПЕЛИЦЫ В.М."	

Условные обозначения и изображения

Наименование	Условное граф. изображение и обозначение
Окружающие здания и сооружения	
Дороги городского значения	
Граница благоустройства	
Ограждение парка 2 этап (340,2 м пог.)	

Ведомость проездов, тротуаров, дорожек и площадок

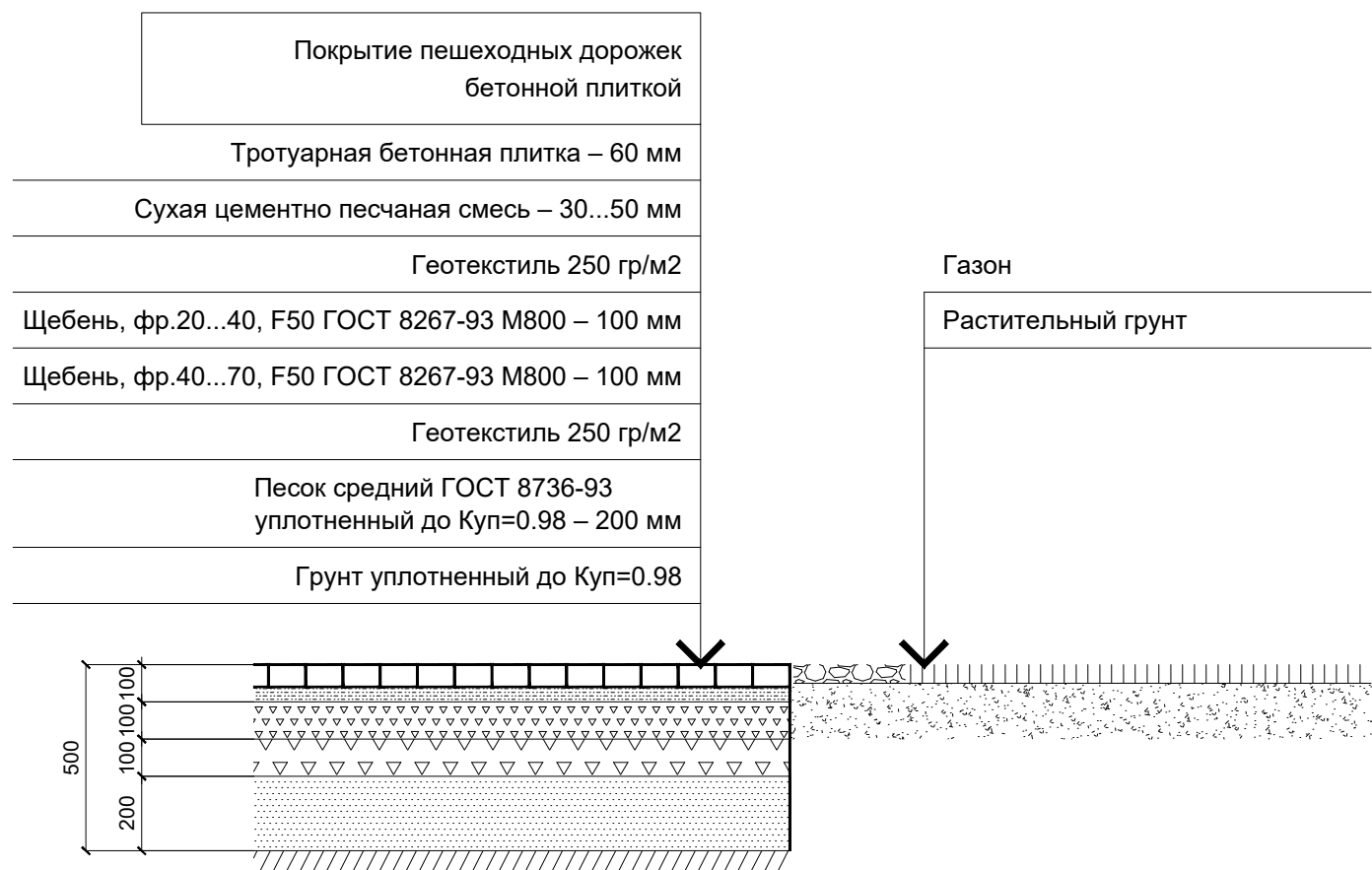
Поз.	Обозначение	Наименование	Ед. изм.	Кол-во	Примечание
1		Покрытие пешеходных дорожек бетонной плиткой	м2	350	
2		Покрытие детских площадок резиновой крошкой	м2	154	



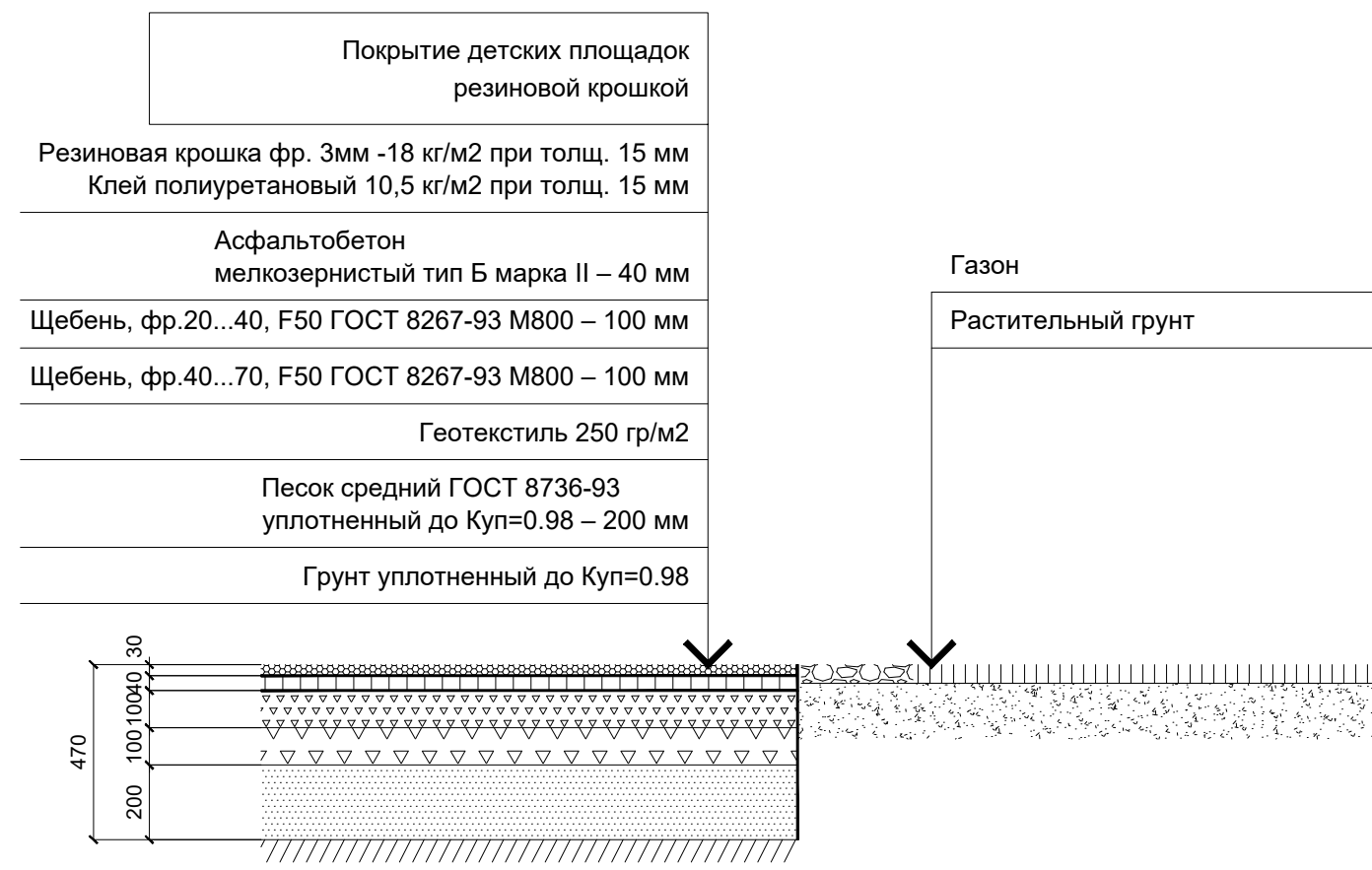
Имя, № подл., Подпись и дата, Езам. инв. №

					<b>16-20-ПЗУ</b>		
					Дизайн-проект по благоустройству общественной территории. Центральный парк, Новгородская область, Хвойнинский район, п. Хвойная, ул. Красноармейская		
Изм.	К.уч.	Лист	№ док.	Подп.	Дата		
		Перепелица П			10.20		
2 этап						Стадия	Лист
						ЭП	2
Разраб. Перепелица П						ООО "ТВОРЧЕСКАЯ МАСТЕРСКАЯ ПЕРЕПЕЛИЦЫ В.М."	
Разраб.							
Н.контр. Перепелица В							

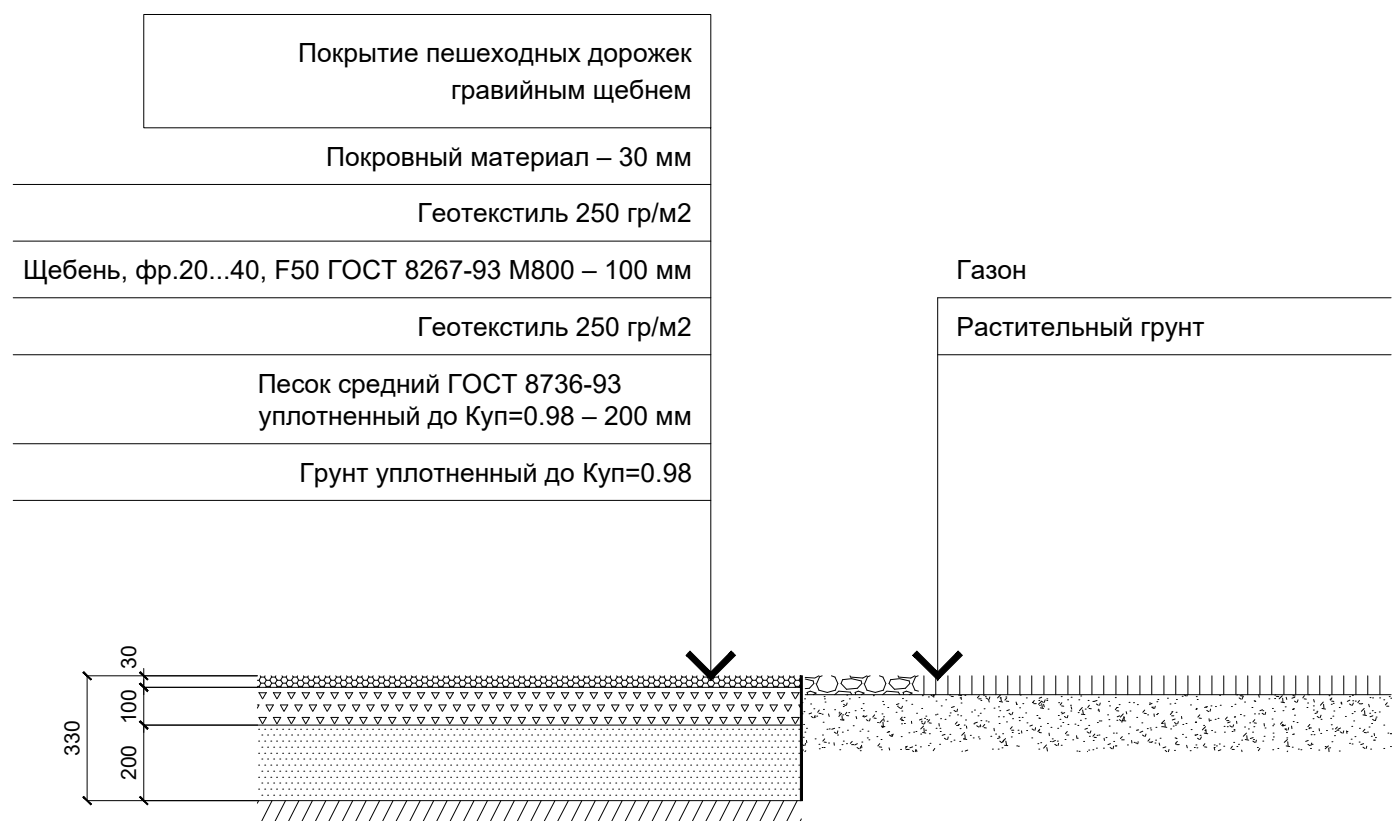
### Узел 1



### Узел 3

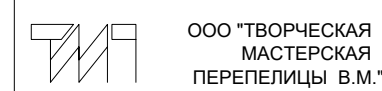


### Узел 2



Инов. № подл.	Подпись и дата	Взам. инв. №

						<b>16-20-ПЗУ</b>			
						Дизайн-проект по благоустройству общественной территории. Центральный парк, Новгородская область, Хвойнинский район, п. Хвойная, ул. Красноармейская			
Изм.	К.уч.	Лист	№ док	Подп.	Дата	2 этап	Стадия	Лист	Листов
ГАП		Перепелица П			10.20		ЭП	3	
Гл.констр.						Конструкции покрытий Узел 1, 2, 3			
Гл.спец.									
Разраб.		Перепелица П			10.20				
Разраб.									
Н.контр.		Перепелица В			10.20				



Участок №12. Туалетный модуль. Участок №13. Хозяйственная площадка

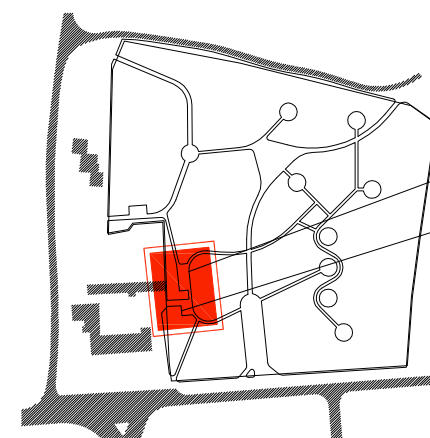
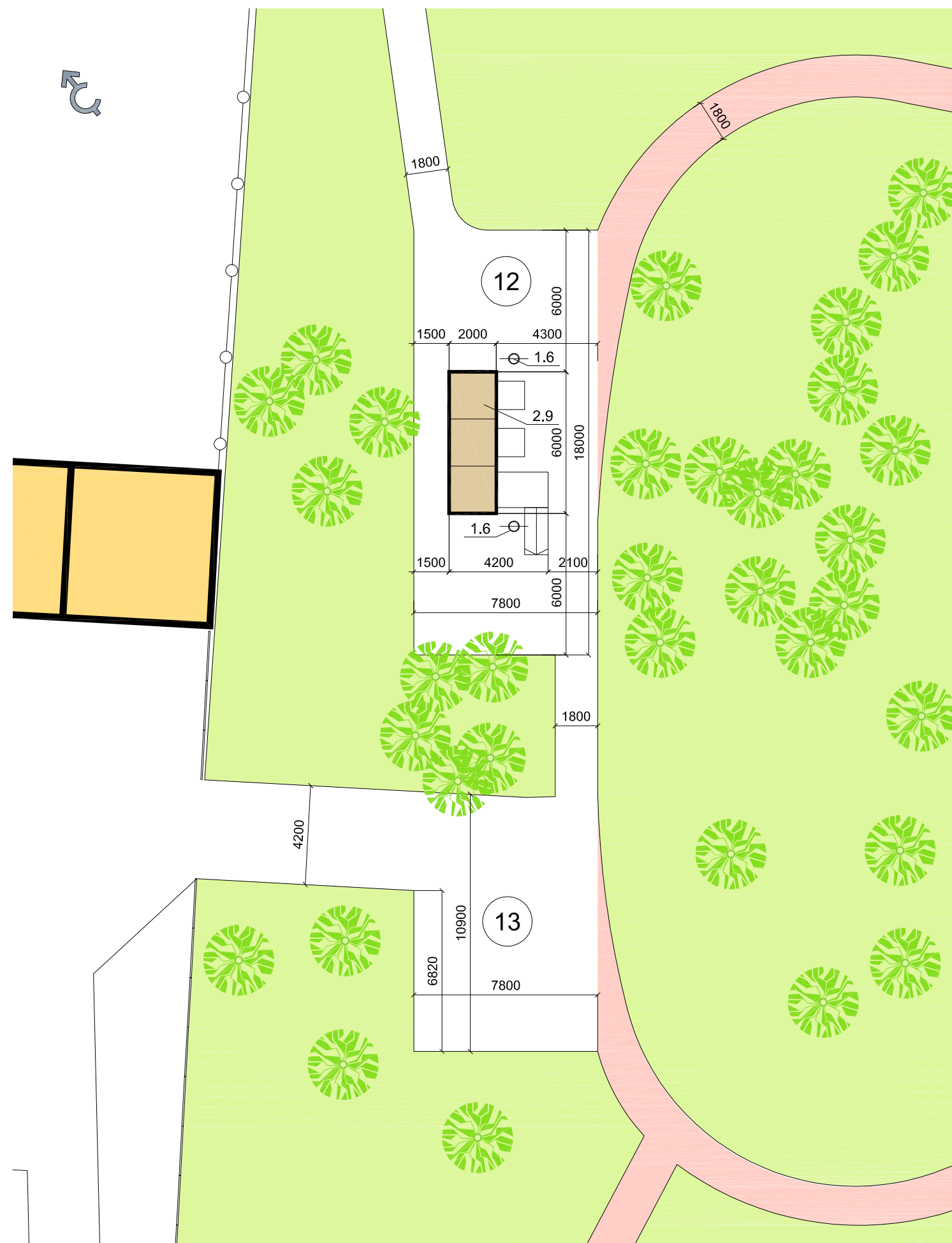


Схема генплана с разбивкой на участки


Участок №12. Туалетный модуль

Участок №13. Хозяйственная площадка

Ведомость объектов и малых архитектурных форм

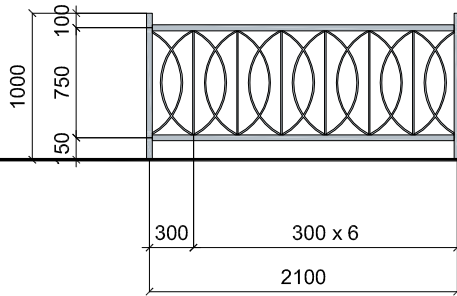
Поз.	Наименование	Ед.изм.	Кол-во	Примечание
2.9	Туалетный модуль	шт.	1	
1.6	Урна уличная «Стрит» Диаметр 430 мм	шт.	2	

Инва. № подл.	Подпись и дата	Взам. инв. №

						<b>16-20-AP</b>				
						Дизайн-проект по благоустройству общественной территории. Центральный парк, Новгородская область, Хвойнинский район, п. Хвойная, ул. Красноармейская				
Изм.	К.уч.	Лист	№ док	Подп.	Дата	2 этап		Стадия	Лист	Листов
ГАП		Перепелица П			10.20			ЭП	1	5
Гл.констр.						План расположения малых архитектурных форм, М1:200		 ООО "ТВОРЧЕСКАЯ МАСТЕРСКАЯ ПЕРЕПЕЛИЦЫ В.М."		
Гл.спец.										
Разраб.		Перепелица П			10.20					
Разраб.										
Н.контр.		Перепелица В			10.20					

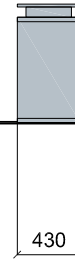
## 1.2 Ограждение парка

Фронтальный вид М1:50




## 1.6 Урна уличная «Стрит»

Боковой вид М1:50

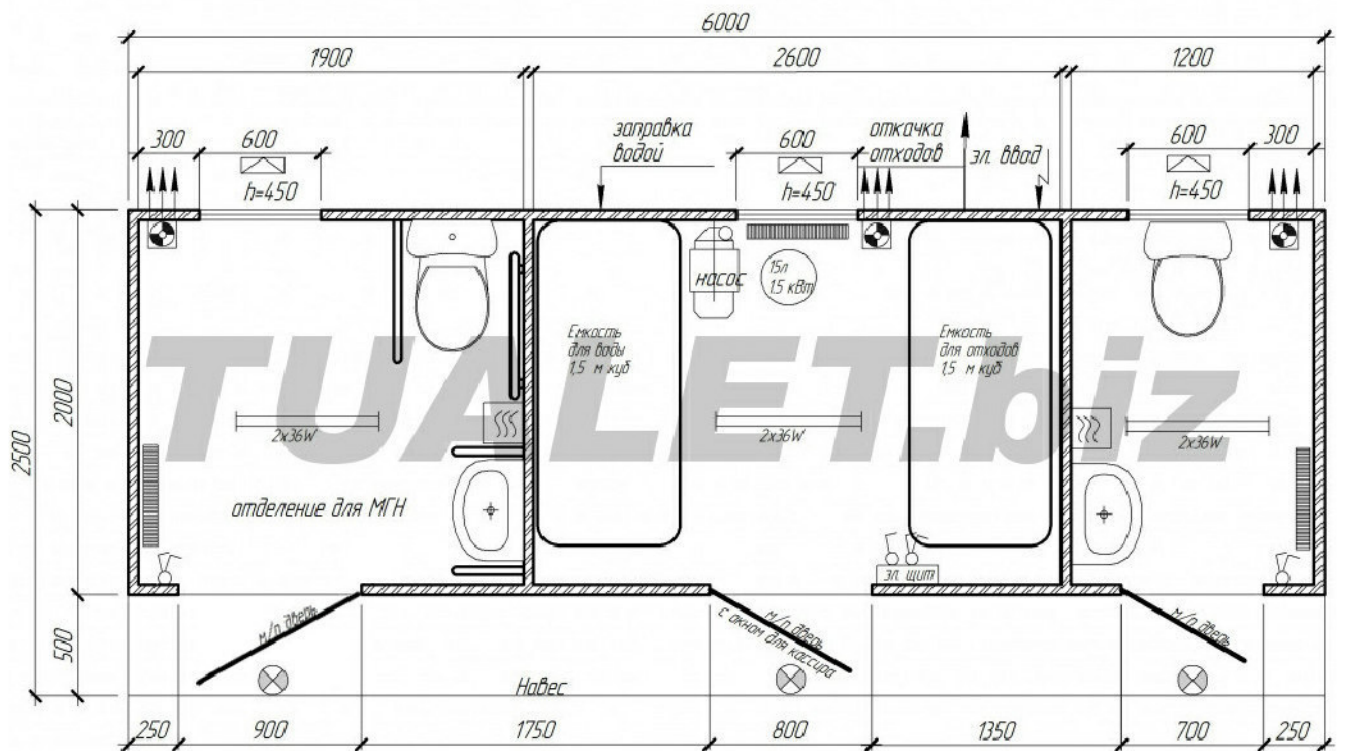


Поз.	Наименование	Изображение	Ед.изм.	Кол-во	Примечание
1.2	Ограждение парка		м пог. шт	340,2 162	2 этап
1.6	Урна уличная «Стрит» Диаметр 430 мм		шт.	2	2 этап

Взам. инв. №							<b>16-20-AP</b>		
	Дизайн-проекта по благоустройству общественной территории. Центральный парк, Новгородская область, Хвойнинский район, п. Хвойная, ул. Красноармейская						Стадия	Лист	Листов
Подпись и дата	Изм.	К.уч.	Лист	№ док	Подп.	Дата	2 этап		
	ГАП		Перепелица П			10.20			
Инв. № подл.	Гл.констр.						ЭП	2	
	Гл. спец.								
	Разраб. Перепелица П								
	Разраб.								
	Н.контр. Перепелица В								
Ограждение парка. Урна уличная.									ООО "ТВОРЧЕСКАЯ МАСТЕРСКАЯ ПЕРЕПЕЛИЦЫ В.М."

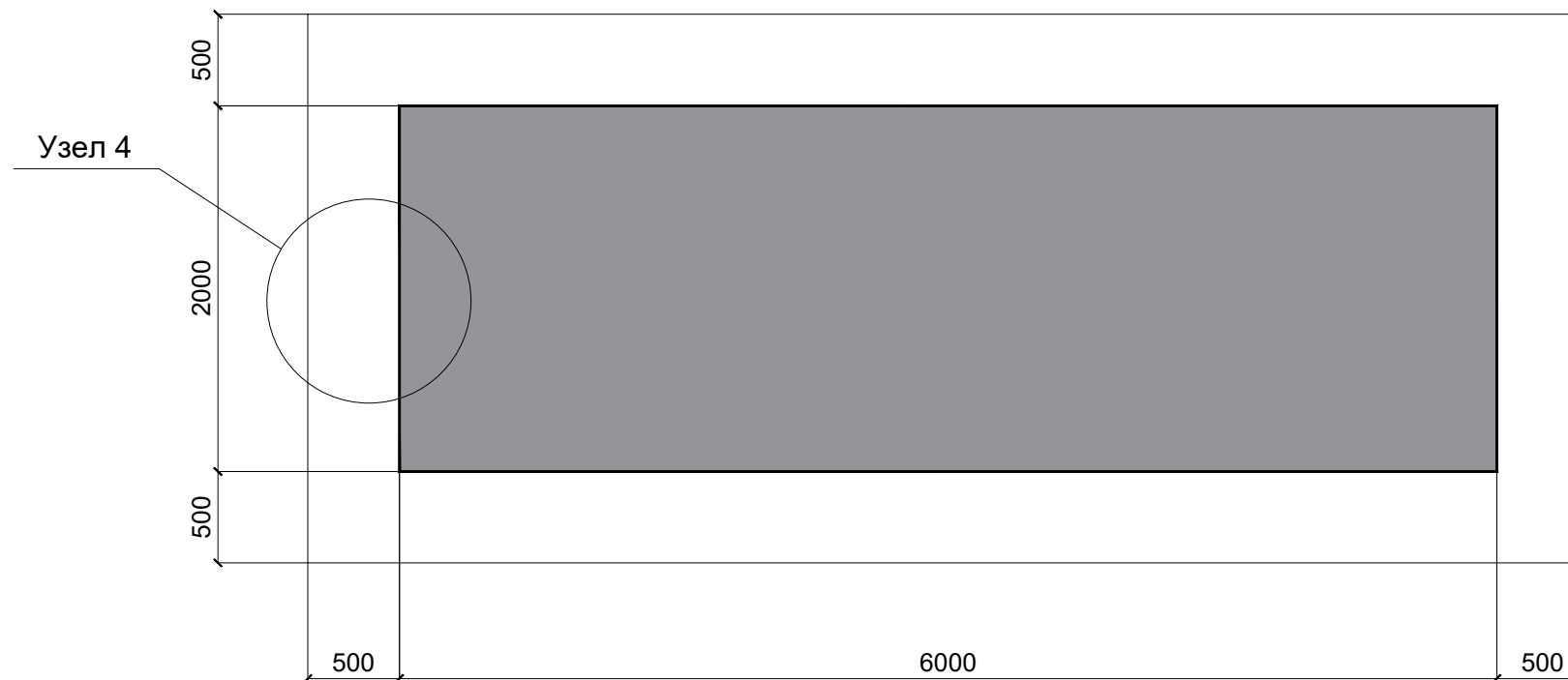


## 2.9 Туалетный модуль



Взам. инв. №							<b>16-20-AP</b>		
							Дизайн-проекта по благоустройству общественной территории. Центральный парк, Новгородская область, Хвойнинский район, п. Хвойная, ул. Красноармейская		
Подпись и дата	Изм.	К.уч.	Лист	№ док	Подп.	Дата	2 этап Стадия    Лист    Листов ЭП        3		
	ГАП		Перепелица П			10.20			
Инв. № подл.	Гл.констр.					Туалетный модуль.			
	Гл. спец.								
	Разраб.	Перепелица П			10.20				
	Разраб.					ООО "ТВОРЧЕСКАЯ МАСТЕРСКАЯ ПЕРЕПЕЛИЦЫ В.М."			
	Н.контр.	Перепелица В			10.20				

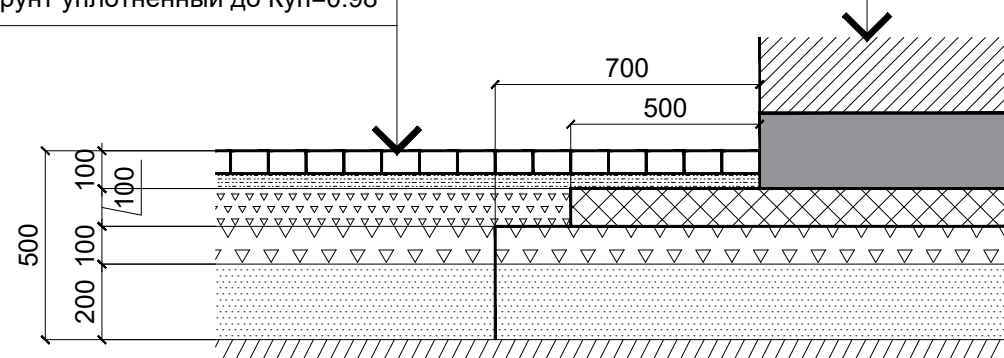
# План фундамента туалетного модуля



## Узел 4

Покрытие пешеходных дорожек бетонной плиткой
Тротуарная бетонная плитка – 60 мм
Сухая цементно песчаная смесь – 30...50 мм
Геотекстиль 250 гр/м2
Щебень, фр.20...40, F50 ГОСТ 8267-93 M800 – 100 мм
Щебень, фр.40...70, F50 ГОСТ 8267-93 M800 – 100 мм
Геотекстиль 250 гр/м2
Песок средний ГОСТ 8736-93 уплотненный до Куп=0.98 – 200 мм
Грунт уплотненный до Куп=0.98

Фундамент туалетного модуля.
Конструкция туалетного модуля
Монолитная железобетонная плита 200 мм
Пеноплекс ФУНДАМЕНТ 100 мм
Щебень, фр.40...70, F50 ГОСТ 8267-93 M800 – 100 мм
Геотекстиль 250 гр/м2
Песок средний ГОСТ 8736-93 уплотненный до Куп=0.98 – 200 мм
Грунт уплотненный до Куп=0.98



Изм.	К.уч.	Лист	№ док	Подп.	Дата
ГАП		Перепелица П			10.20
Гл.констр.					
Гл.спец.					
Разраб.		Перепелица П			10.20
Разраб.					
Н.контр.		Перепелица В			10.20

16-20-AP

Дизайн-проект по благоустройству общественной территории. Центральный парк, Новгородская область, Хвойнинский район, п. Хвойная, ул. Красноармейская

2 этап

Стадия	Лист	Листов
ЭП	4	

Фундамент туалетного модуля.  
Узел 4.



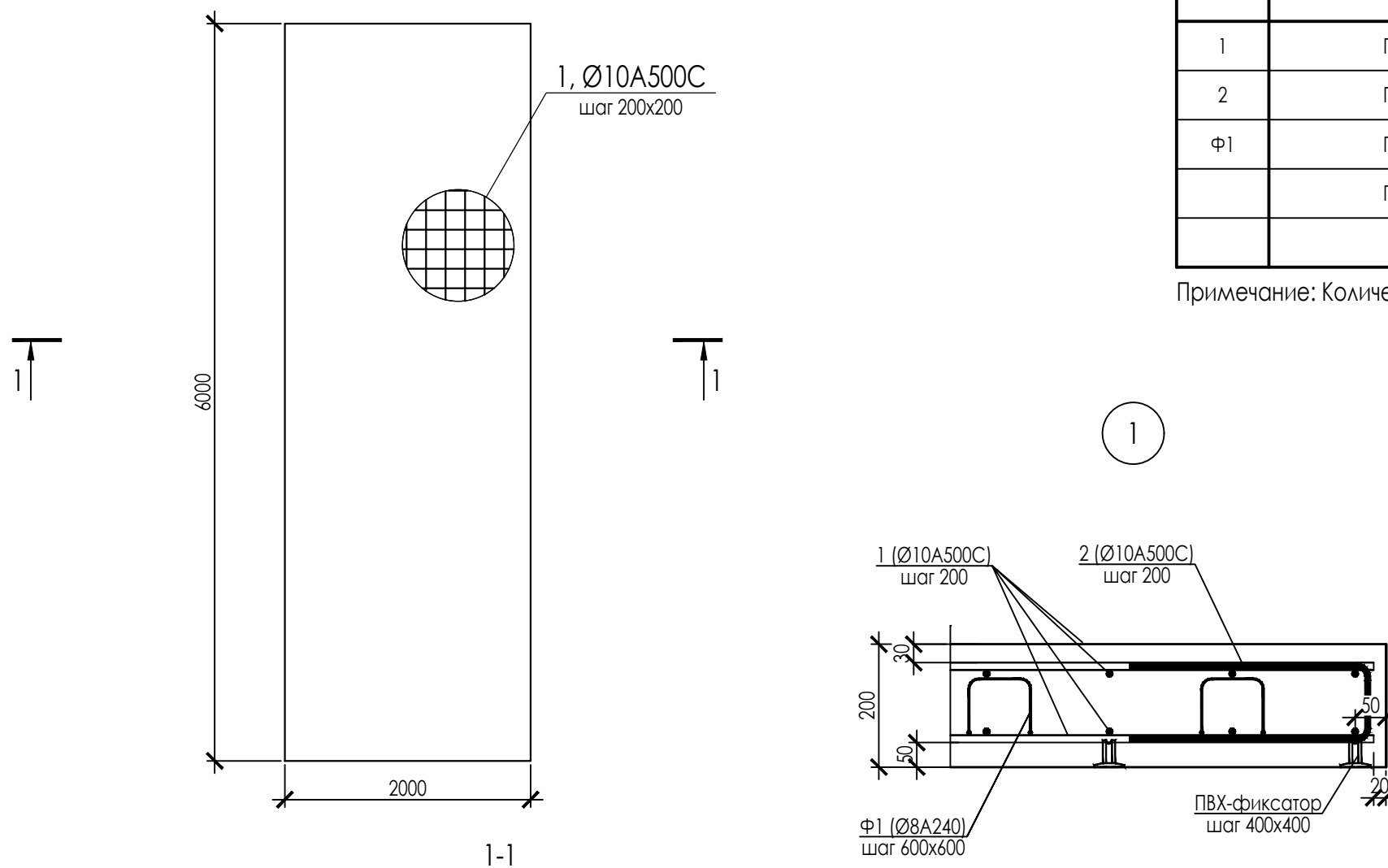
ООО "ТВОРЧЕСКАЯ  
МАСТЕРСКАЯ  
ПЕРЕПЕЛИЦЫ В.М."

Взам. инв. №

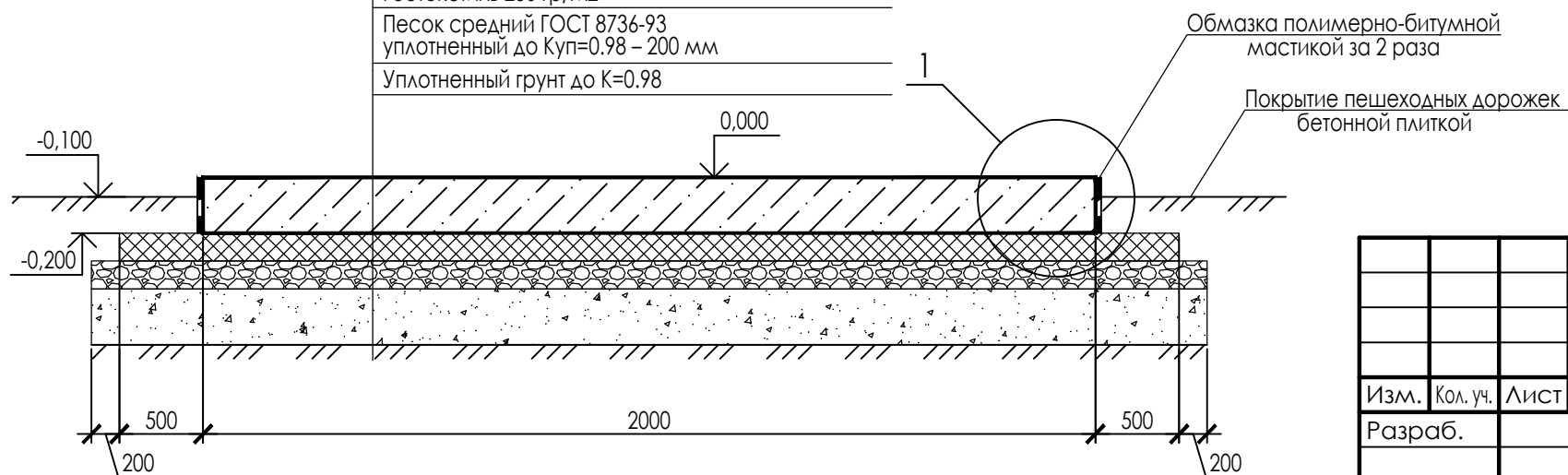
Подпись и дата

Инв. № подл.

Схема фундаментной плиты  
(опалубка и армирование)



Плита из бетона кл. В20-F150-W4 - 200мм  
армированная сеткой Ø10A500C с шагом 200x200  
Пеноплекс Фундамент - 100мм  
Щебень, фр.40...70, F50 ГОСТ 8267-93 М800 - 100 мм  
Геотекстиль 250 гр/м2  
Песок средний ГОСТ 8736-93  
уплотненный до Куп=0.98 - 200 мм  
Уплотненный грунт до K=0.98



Спецификация элементов фундаментов

Поз.	Обозначение	Наименование	Кол.	Масса ед., кг.	Примечание
1	ГОСТ 34028-2016	Ø10A500C	м.п.	240	0.617
2	ГОСТ 34028-2016	Ø10A240	L=1120	80	0.691
Ф1	ГОСТ 34028-2016	Ø8A240	L=920	33	0.363
	ГОСТ 26633-2015	Бетон кл. В20-W4-F150	м³	2.4	

Примечание: Количество арматуры дано без учёта нахлёста и обрезков.

Ведомость деталей

Поз.	Эскиз
2	
Ф1	

Примечание: Расположение фундамента см. раздел ПЗУ.

СОГЛАСОВАНО

Взам. инв. №

ПОДП. И ДАТА

Инв. № подл.

Изм.	Кол. уч.	ЛИСТ	№ док.	ПОДП.	ДАТА	Стадия	Лист	Листов
Разраб.						ЭП		
ГАП								
Н. контр.						Фундаментная плита		